

VITODENS 100-W TOUCH



VITODENS 100-W TOUCH

Επίτοιχη μονάδα συμπυκνωμάτων φυσικού αερίου – υγραερίου για θέρμανση και ζεστό ισχύος έως **35,0 KW**



- Επίτοιχη μονάδα **συμπυκνωμάτων** φυσικού αερίου-υγραερίου κλειστού τύπου, απόδοσης 4.7–35 KW με ηλεκτρονική έναυση.
- **Κυλινδρικός καυστήρας MatriX** με μεγαλύτερο εύρος ρύθμισης 1:6 και **ανοξειδωτος ελικοειδής εναλλάκτης υψηλής απόδοσης** που εξασφαλίζουν βαθμό απόδοσης **109%**.
- **Μέγιστη οικονομία** στην κατανάλωση λόγω της **συμπύκνωσης** (υγροποίηση) των καυσαερίων και της μειωμένης απώλειας προς την καμινάδα (έξοδος καυσαερίων σε θερμοκρασία 10 °C πάνω από την θερμοκρασία του νερού προσαγωγής) που εξασφαλίζει **εξοικονόμηση καυσίμου τουλάχιστον 25%**.
- **Νέος ηλεκτρονικός πίνακας οργάνων με οθόνη αφής** για απλό και εύκολο χειρισμό ο οποίος διαθέτει εξελιγμένο **σύστημα αυτοδιάγνωσης βλαβών** και έλεγχο της θερμοκρασίας χώρου (με σύνδεση απλού θερμοστάτη) και του ζεστού νερού χρήσης.

- Ιδιαίτερα **αθόρυβη λειτουργία** και **μικρές διαστάσεις**.
- **Νέος ενσωματωμένος κυκλοφορητής inverter** χαμηλής ενεργειακής κατανάλωσης για ακόμα μεγαλύτερη οικονομία.
- Έχει την **δυνατότητα να λειτουργήσει με αντιστάθμιση υπαίθρου με προσθήκη ενός εξωτερικού αισθητηρίου** (με επιπλέον χρέωση) και λειτουργία με μία καμπύλη θέρμανσης που έχει την δυνατότητα παράλληλης μετατόπισης.
- Πολύ **χαμηλές εκπομπές ρύπων και NOx** που είναι πολύ πιο κάτω από τα όρια της πιστοποίησης «Μπλε Άγγελος» για την προστασία του περιβάλλοντος.
- Ο **ανοξειδωτος εναλλάκτης** εξασφαλίζει υψηλή αξιοπιστία και μέγιστη διάρκεια ζωής **με 10 χρόνια εγγύηση**.
- **Πιστοποίηση CE-0085 BR 0432** και **"Blue Angel"**.

VIESSMANN

MIBH
MULTIBETON HELLAS A.E.

VITODENS 100-W TOUCH

Τεχνικά στοιχεία

VIESSMANN

MIBH
MULTIBETON HELLAS A.E.

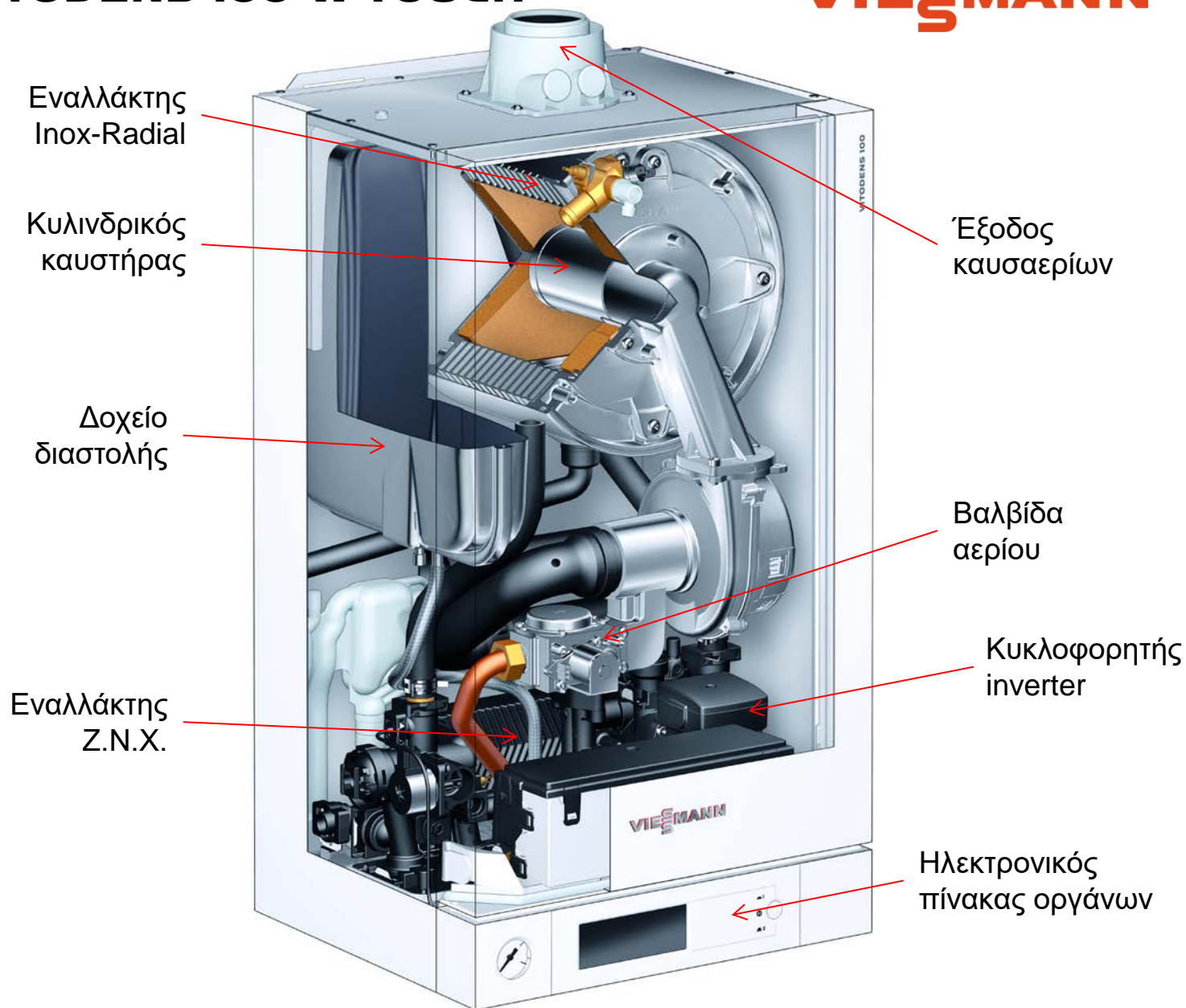
Λέβητας αερίου συμπύκνωσης, κατηγορίας II _{2H3P}

Ονομαστικό εύρος θερμικής ισχύος σε λειτουργία θέρμανσης:		26 kW	35 kW
T _{πρ} / T _{επ} 50/30 °C	kW	4.7 – 26	5.9 – 35
T _{πρ} / T _{επ} 80/60 °C	kW	4.3 – 23.8	5.4 – 32,1
Ονομαστική θερμική ισχύς για την θέρμανση του ζεστού νερού χρήσης (λέβητας combi)	kW	4.3 – 26	5.4 – 35
Ονομαστική θερμική ισχύς εισόδου:		4.4 – 27.1	5.5 – 36.5
Τιμές σύνδεσης με βάση την μέγιστη θερμική ισχύ με:			
• Φυσικό αέριο τύπου E	m ³ /h	2.87	3.86
• Υγραέριο LPG P	kg/h	2.12	2.85
Απορροφούμενη ισχύς (μεγ.)			
• Λέβητας συμπύκνωσης	W	88	106
• Λέβητας συμπύκνωσης με ζεστό νερό χρήσης	W	92	115
Λέβητας συμπύκνωσης τύπου combi (ζεστ. νερ. χρήσης)			
Επιτρεπ. πίεση λειτουργίας	bar	10	10
Ονομαστική παροχή νερού με ΔT 30 K (βάση EN 13203)	l/min	12.4	16.7
Ρυθμισμένη παροχή νερού (μέγιστη)	l/min	10.0	14.0
Αριθμός ID προϊόντος		CE – 0063CQ3356	

VITODENS 100-W TOUCH

VIESSMANN

MIBH
MULTIBETON HELLAS A.E.



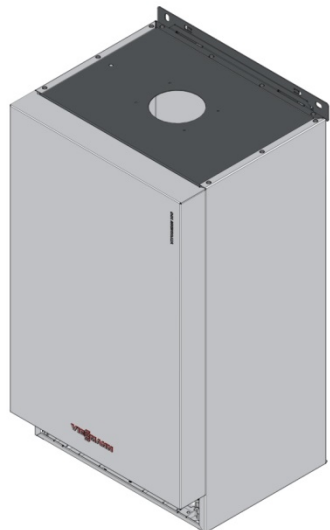
VITODENS 100-W TOUCH

Τμήματα συσκευής

VIESSMANN

MIBH
MULTIBETON HELLAS A.E.

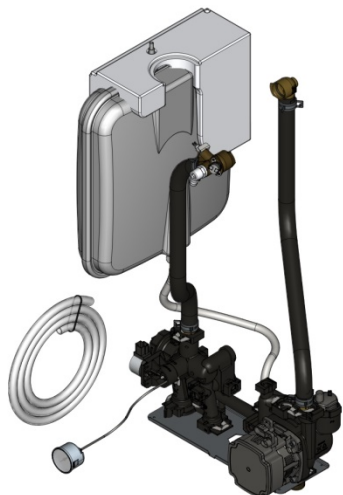
Καλύμματα



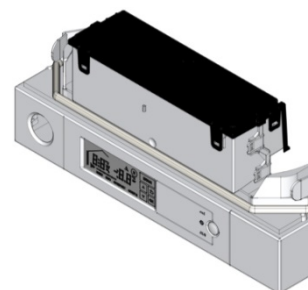
Σύστημα
καύσης



Υδραυλικό
σύστημα



Σύστημα
ελέγχου



VITODENS 100-W TOUCH

Εναλλάκτης Inox-Radial

10 Χρόνια Εγγύηση

στους ανοξείδωτους εναλλάκτες
για ρέβητες συμπίκνωσης
πετρελίου-αερίου έως και 150 kW



VIESSMANN

MIBH
MULTIBETON HELLAS A.E.



Πάχος τοιχώματος
εναλλάκτη **1,5 mm**

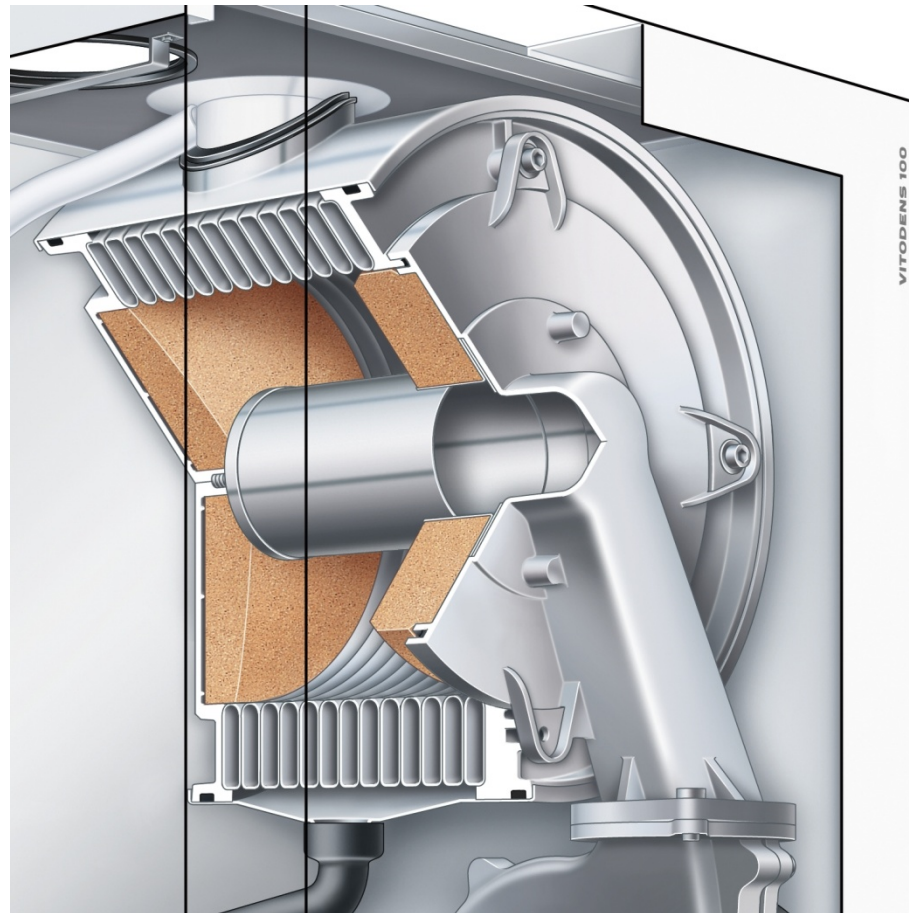
Υψηλή ποιότητας ανοξείδωτο τύπου: **1.4571 – 316L SS Ti (τιτανίου)**

VITODENS 100-W TOUCH

Εναλλάκτης Inox-Radial

VIESSMANN

MIBH
MULTIBETON HELLAS A.E.



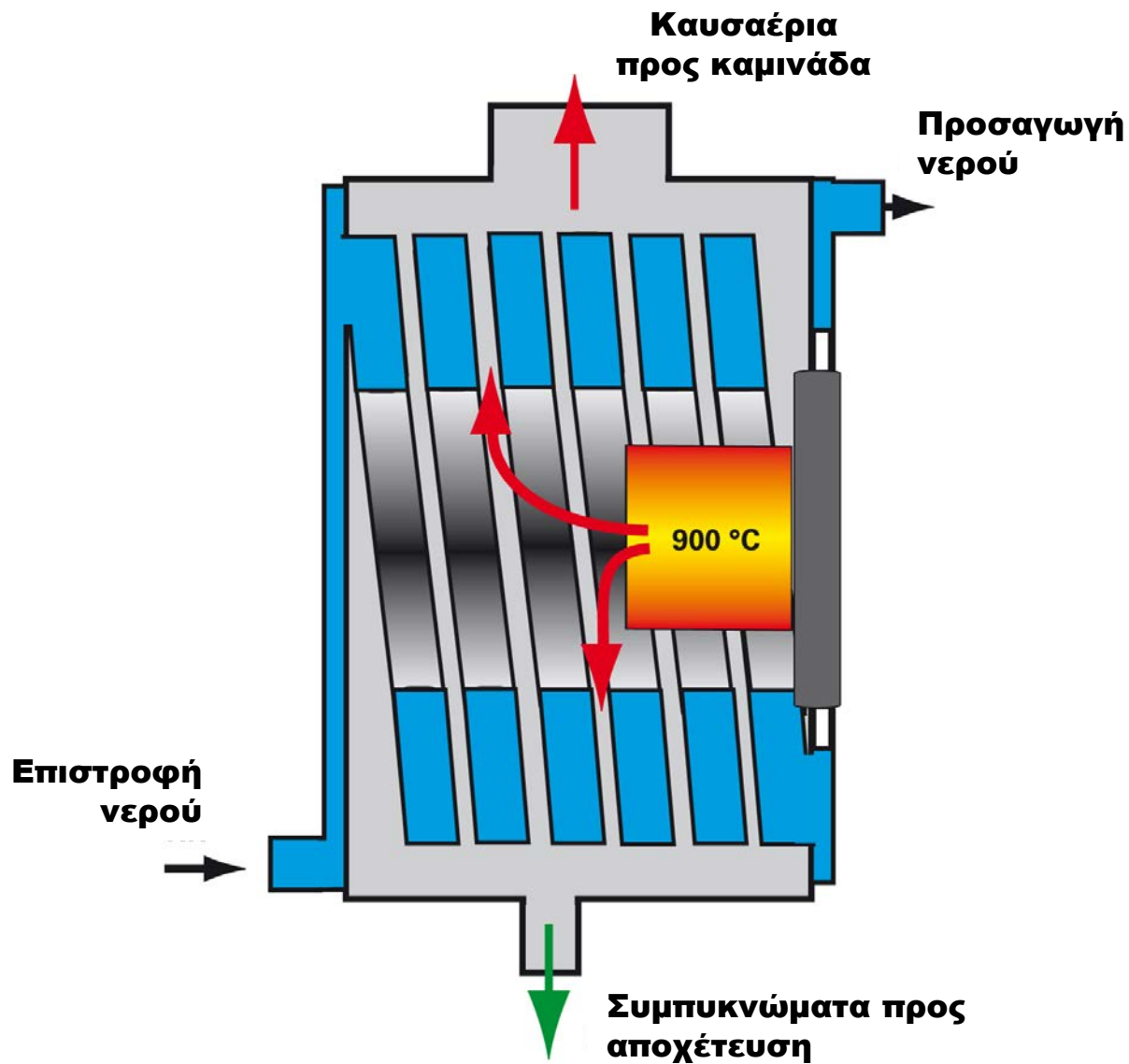
Ευρύχωρα περάσματα με μικρή πτώση
πίεσης και καθαρές διαδρομές

VITODENS 100-W TOUCH

Εναλλάκτης Inox-Radial

VIESSMANN

MIBH
MULTIBETON HELLAS A.E.

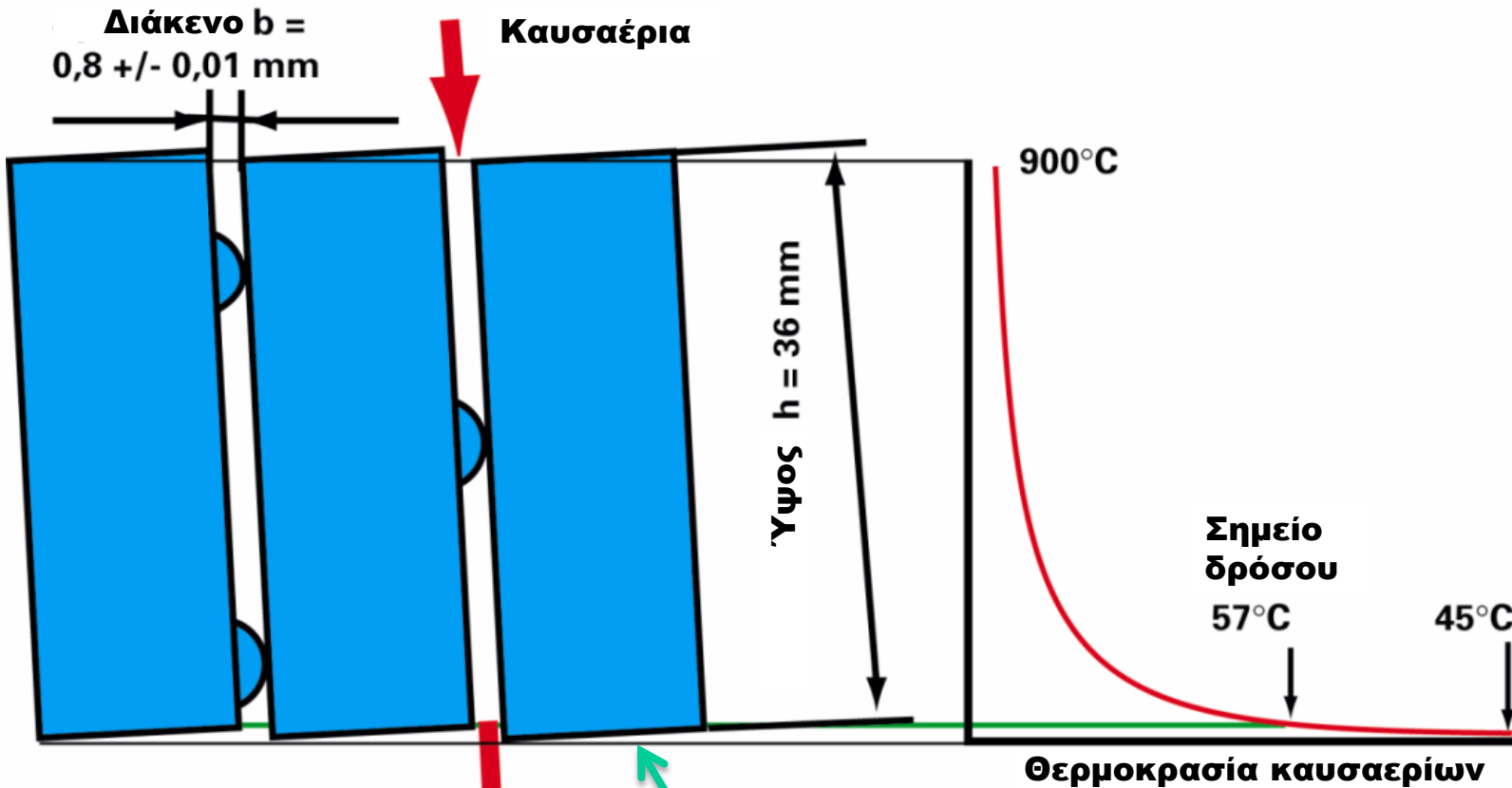


VITODENS 100-W TOUCH

Εναλλάκτης Inox-Radial

VIESSMANN

MIBH
MULTIBETON HELLAS A.E.

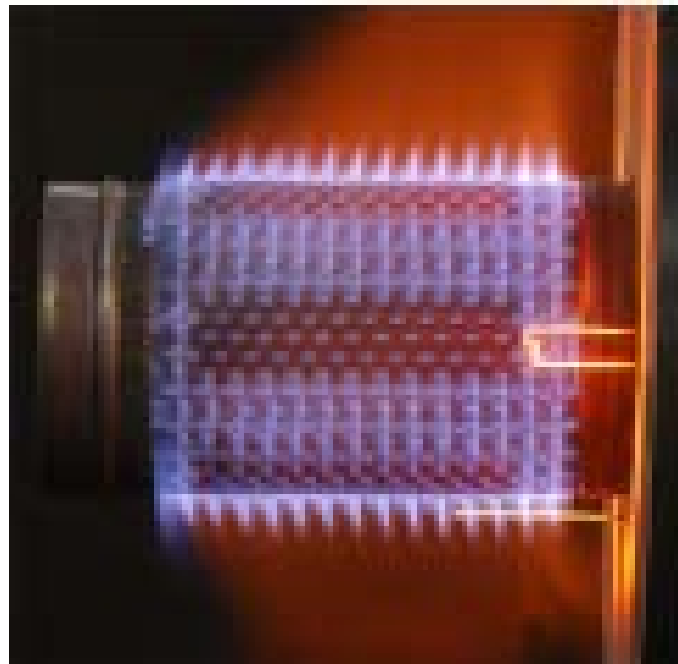


VITODENS 100-W TOUCH

Κυλινδρικός καυστήρας Matrix

VIESSMANN

MIBH
MULTIBETON HELLAS A.E.



Επαναστατικός κυλινδρικός
καυστήρας Matrix
με μεγαλύτερο εύρος
ρύθμισης
1:6

VITODENS 100-W TOUCH

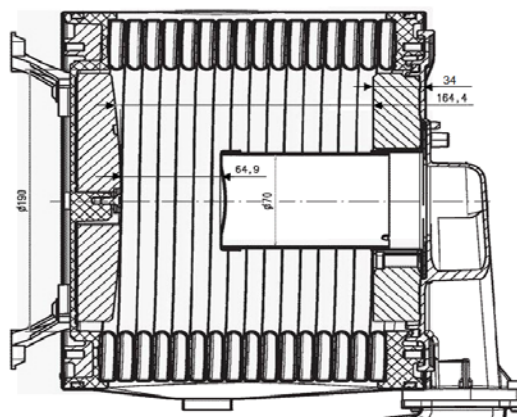
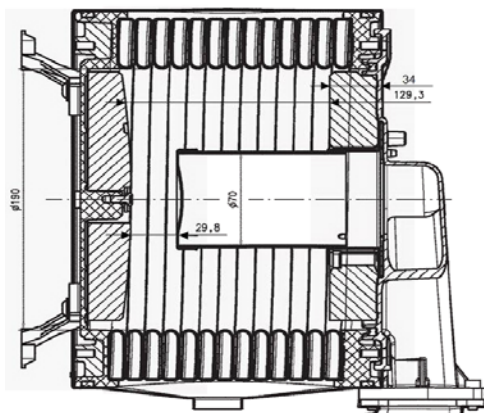
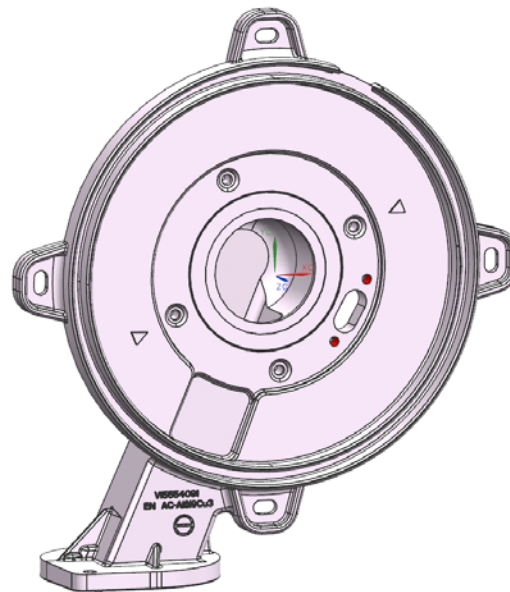
Κυλινδρικός καυστήρας Matrix

VIESSMANN

MIBH
MULTIBETON HELLAS A.E.



Κυλινδρικός καυστήρας
Matrix

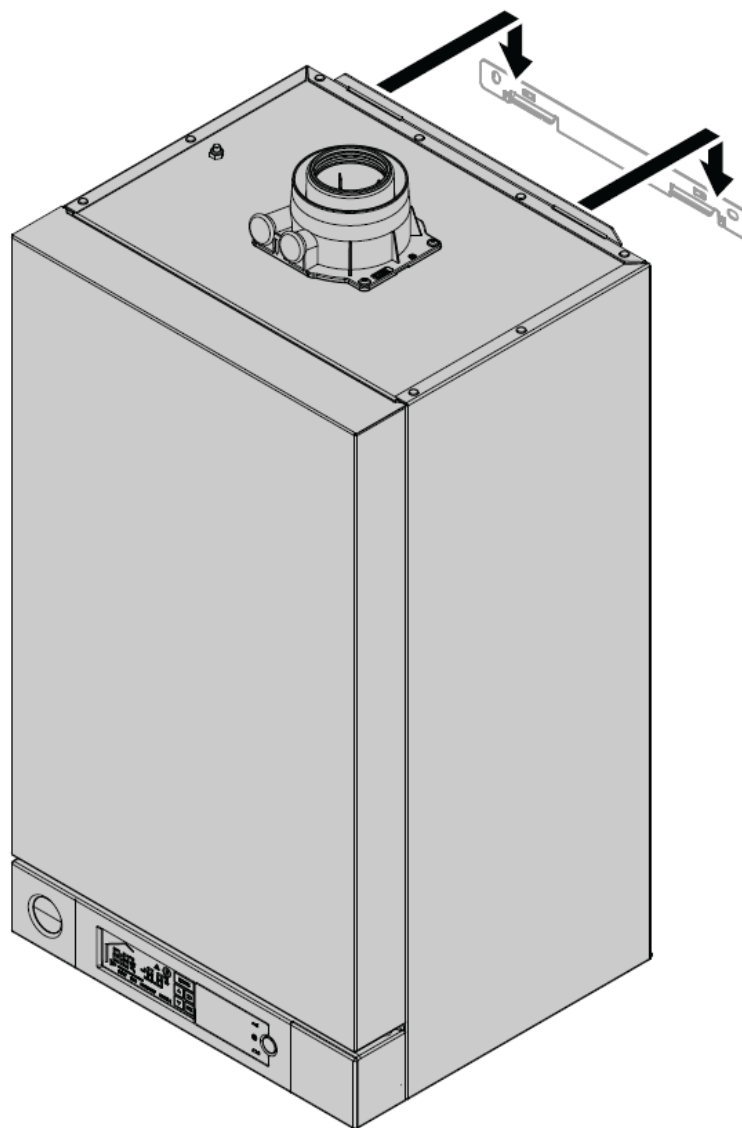


VITODENS 100-W TOUCH

Εγκατάσταση

VIESSMANN

MIBH
MULTIBETON HELLAS A.E.



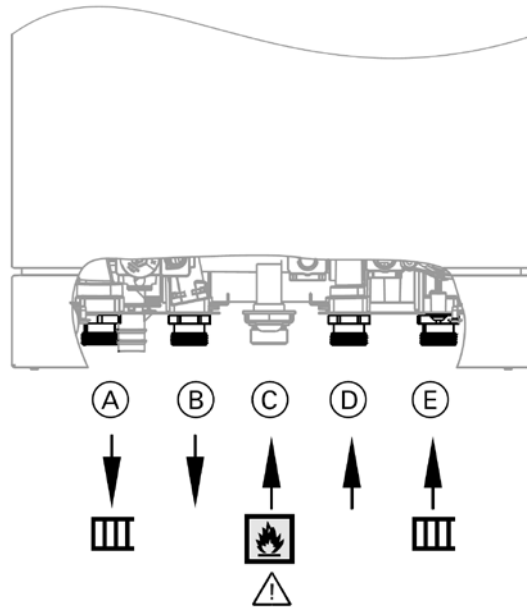
Στήριξη σε τοίχο

VITODENS 100-W TOUCH

Υδραυλικές συνδέσεις

VIESSMANN

MIBH
MULTIBETON HELLAS A.E.



- Ⓐ Παροχή θέρμανσης R $\frac{3}{4}$ (εξαρτήματα σύνδεσης)
- Ⓑ Ζεστό νερό R $\frac{1}{2}$ (εξαρτήματα σύνδεσης) ή προσαγωγή προς το boiler όταν η συσκευή είναι μόνο για θέρμανση
- Ⓒ Σύνδεση με την παροχή αερίου R $\frac{1}{2}$
- Ⓓ Είσοδος κρύου νερού R $\frac{1}{2}$ (εξαρτήματα σύνδεσης) ή επιστροφή από το boiler όταν η συσκευή είναι μόνο για θέρμανση
- Ⓔ Επιστροφή θέρμανσης R $\frac{3}{4}$ (εξαρτήματα σύνδεσης)

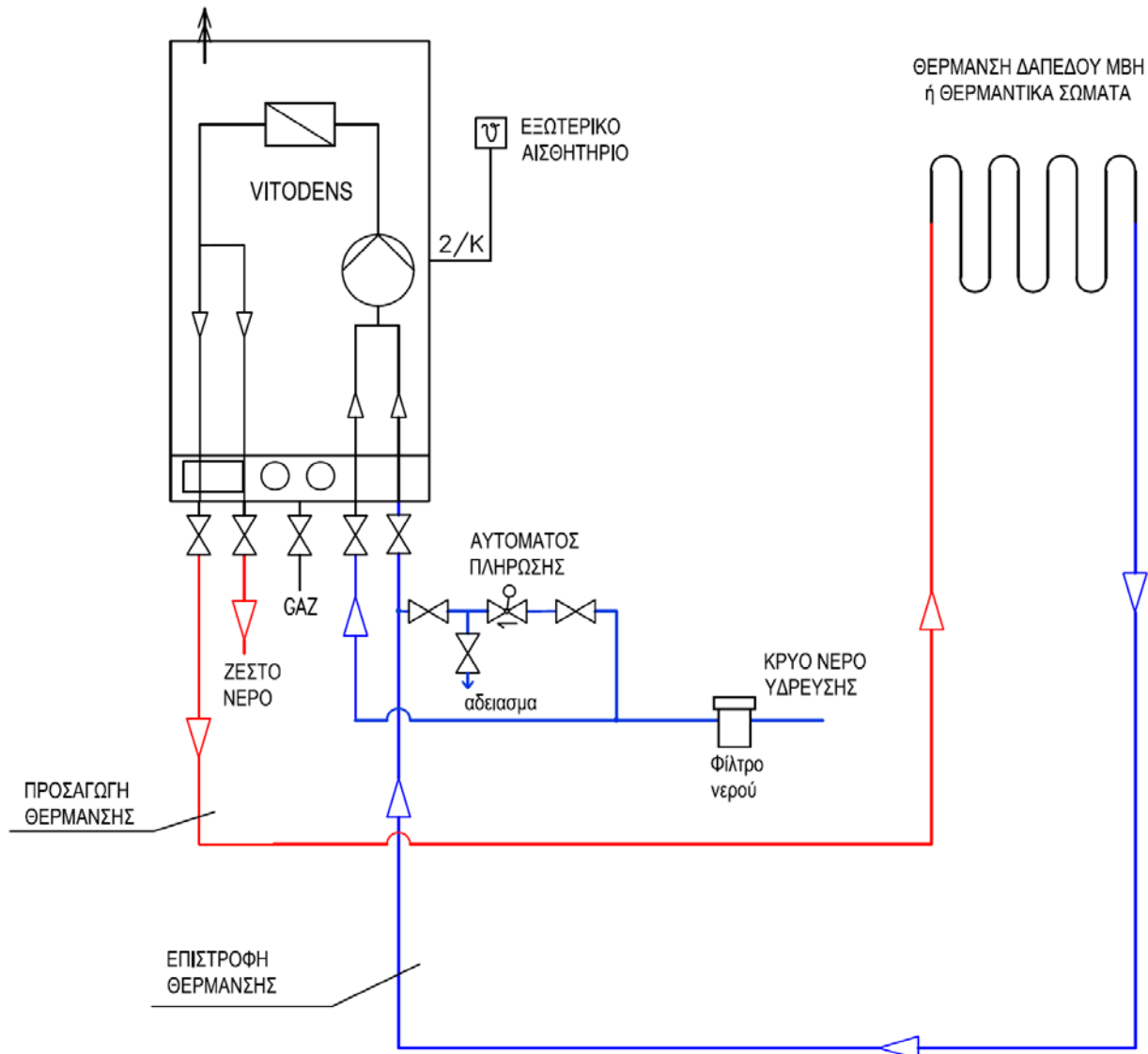
VITODENS 100-W TOUCH

Υδραυλικές συνδέσεις

VIESMANN

MIBH

MULTIBETON HELLAS A.E.



Εγκατάσταση αυτόματου πλήρωσης σε λέβητες τύπου combi με ζυγ

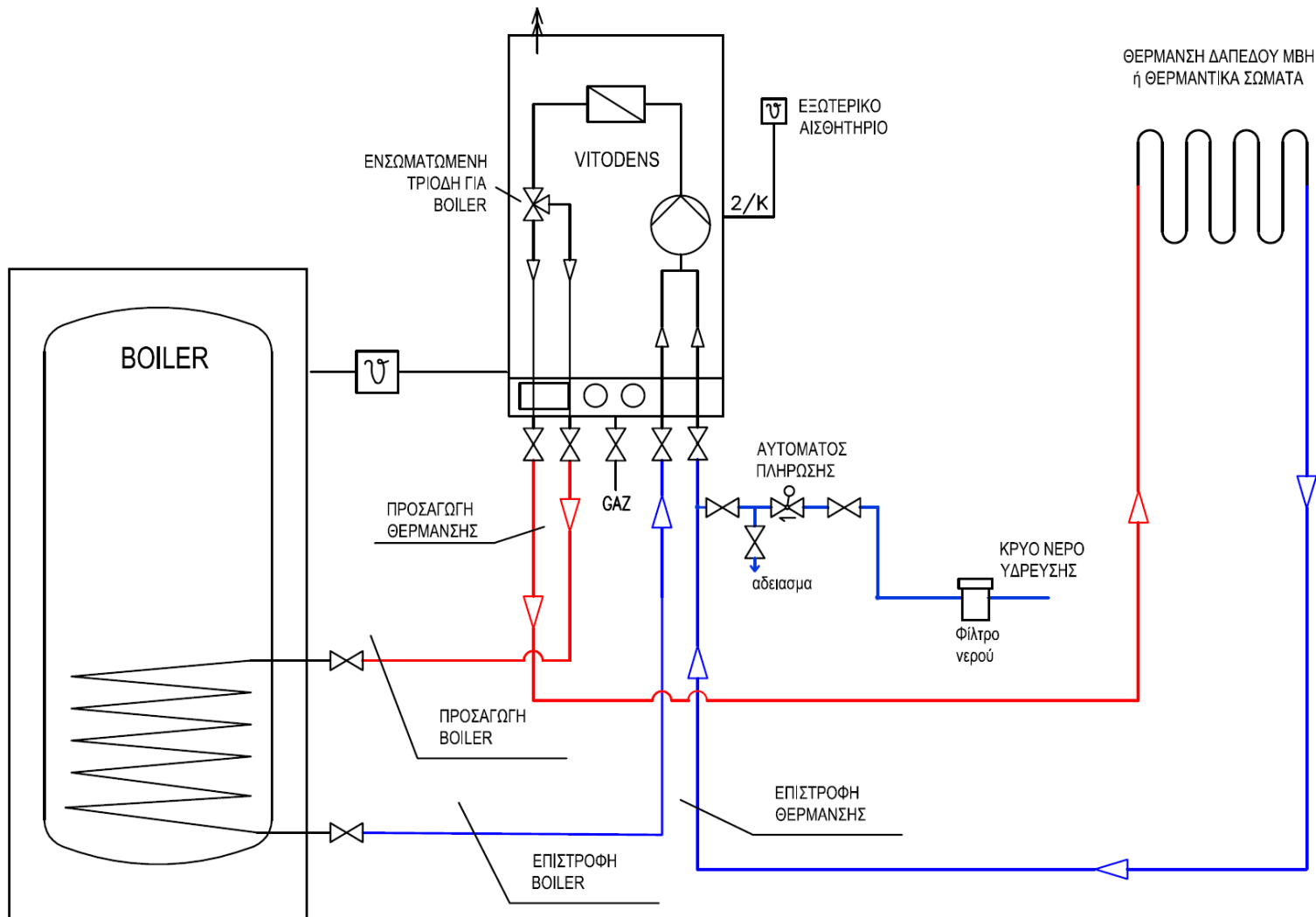
VITODENS 100-W TOUCH

Υδραυλικές συνδέσεις

VIESMANN

MIBH

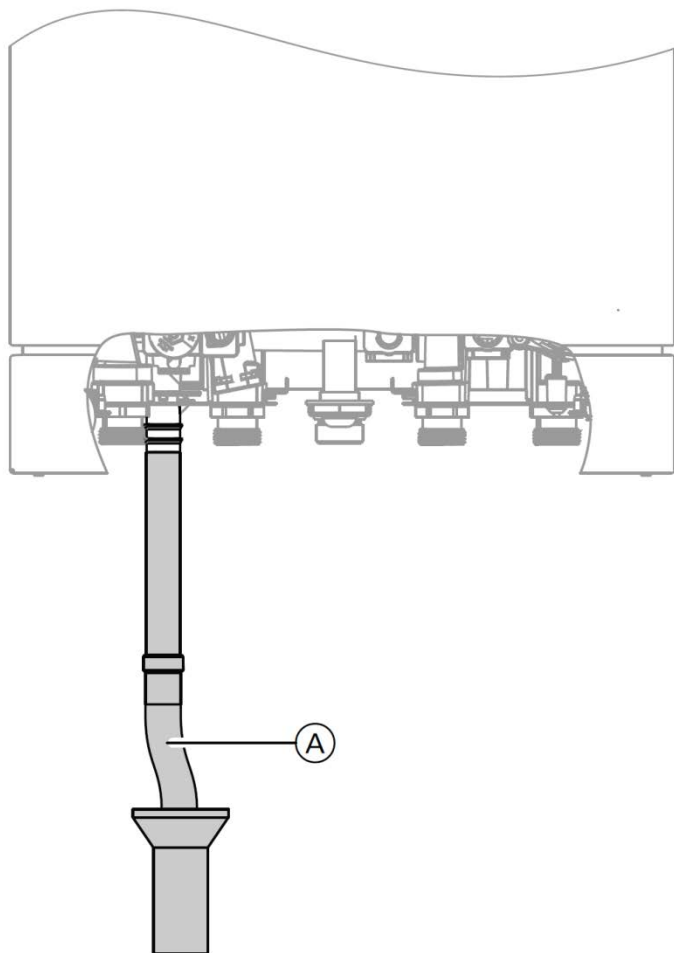
MULTIBETON HELLAS A.E.



Εγκατάσταση λέβητα μόνο για θέρμανση με boiler και αυτόματο πλήρωσης

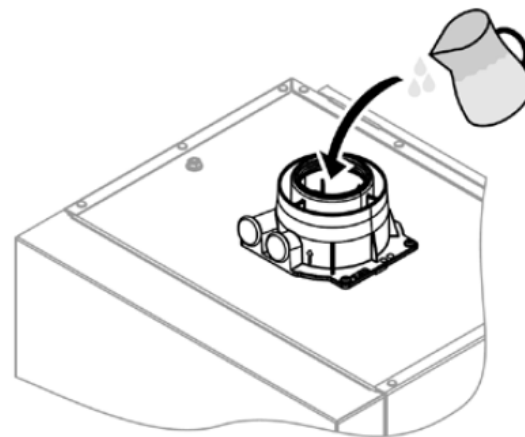
VITODENS 100-W TOUCH

Αποχετεύσεις



Συνδέστε την αποχέτευση των συμπυκνωμάτων και της βαλβίδας ασφαλείας με την αποχέτευση της οικίας (προτείνεται να γίνει με «χωνί» ελέγχου)

VIESMANN



Πριν την έναρξη λειτουργίας και πριν την εγκατάσταση καμινάδας γεμίστε με νερό το σιφόνι

MIBH

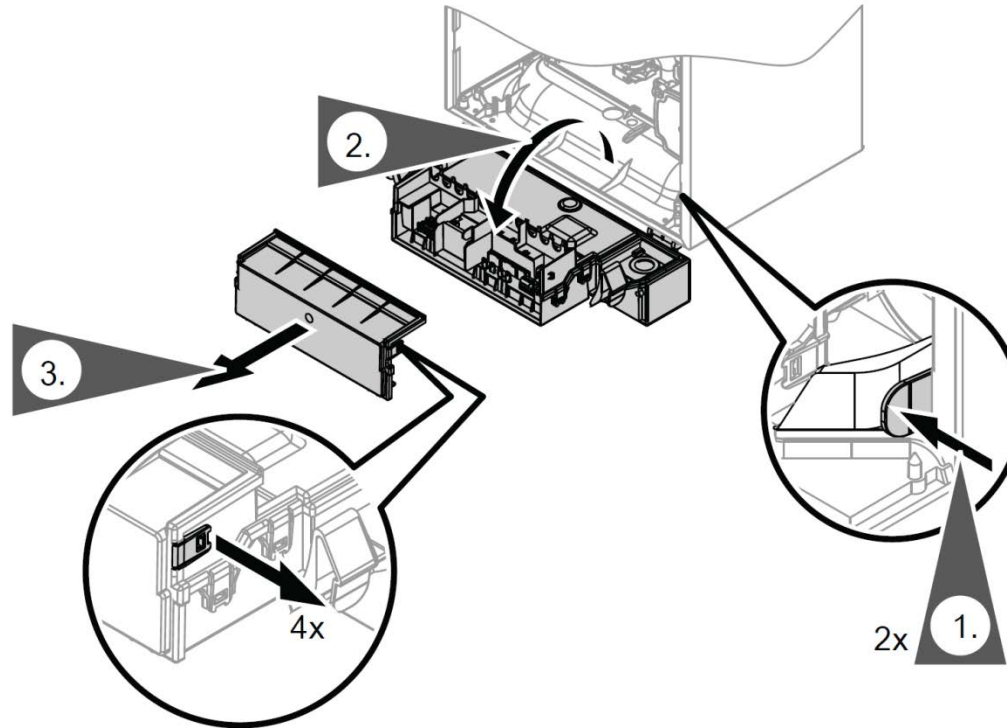
MULTIBETON HELLAS A.E.

VITODENS 100-W TOUCH

Ηλεκτρολογικές συνδέσεις – Άνοιγμα πίνακα

VIESSMANN

MIBH
MULTIBETON HELLAS A.E.



- ① Ανοίγουμε τα δύο κλιπ αριστερά και δεξιά του πίνακα
- ② Ανοίγουμε τον πίνακα προς τα εμπρός
- © Βγάζουμε το καπάκι προσεκτικά ανοίγοντας τα τέσσερα κλιπ που το συγκρατούν

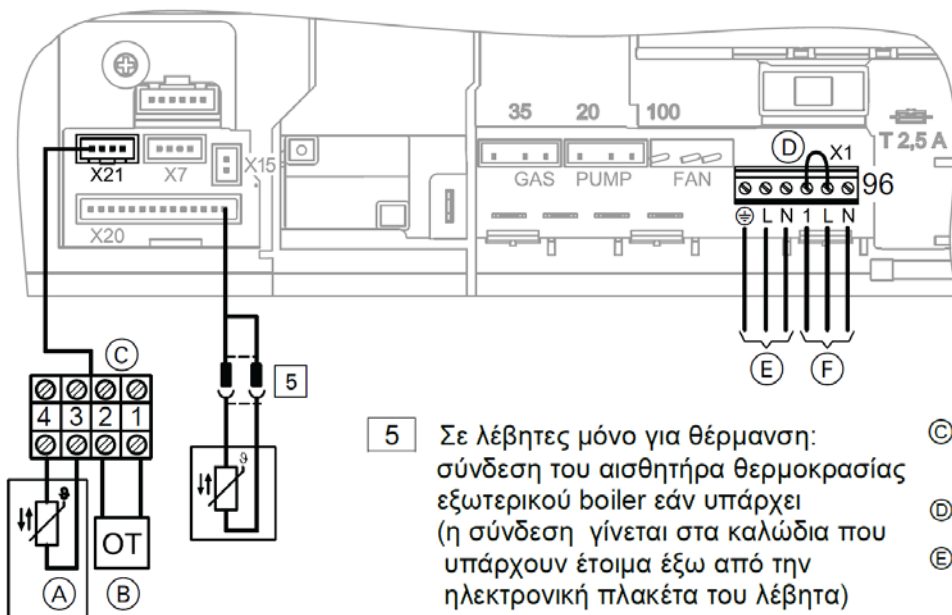
VITODENS 100-W TOUCH

Ηλεκτρολογικές συνδέσεις

VIESSMANN

MIBH

MULTIBETON HELLAS A.E.



- 5 Σε λέβητες μόνο για θέρμανση: σύνδεση του αισθητήρα θερμοκρασίας εξωτερικού boiler εάν υπάρχει (η σύνδεση γίνεται στα καλώδια που υπάρχουν έτοιμα έξω από την ηλεκτρονική πλακέτα του λέβητα)

Οδηγία

Σε επίτοιχους λέβητες συμπυκνωμάτων χωρίς παραγωγή ζεστού νερού χρήσης: Για λειτουργία μόνο για θέρμανση ρυθμίστε τον κουμπί ρύθμισης της θερμοκρασίας ζεστού νερού „” στο 0.

- Ⓐ Μόνο για λειτουργία με εξωτερική αντιστάθμιση: Σύνδεση του εξωτερικού αισθητηρίου θερμοκρασία (προαιρετικό εξάρτημα).
- Ⓑ Επαφή αισθητήρα open-therm (προαιρετικό). Εάν συνδεθεί αφαιρέστε την γέφυρα C.

- Ⓒ Καλώδιο και κλεμμοσειρά σύνδεσης (προαιρετικό).
- Ⓓ Γέφυρα.
- Ⓔ Παροχή ρεύματος (230 V, 50 Hz) από ηλεκτρολογικό πίνακα



Κίνδυνος

Προσοχή στην σύνδεση. Η εσφαλμένη σύνδεση των αγωγών (καλωδίων) μπορεί να προκαλέσει ανεπανόρθωτες βλάβες στην συσκευή. Μην μπερδεύετε τους αγωγούς “L1” και “N”.

Η παροχή ρεύματος πρέπει να έχει σίγουρα και τον ουδέτερο. Οι σωληνώσεις του νερού πρέπει να συνδεθούν με την γείωση της οικοδομής.

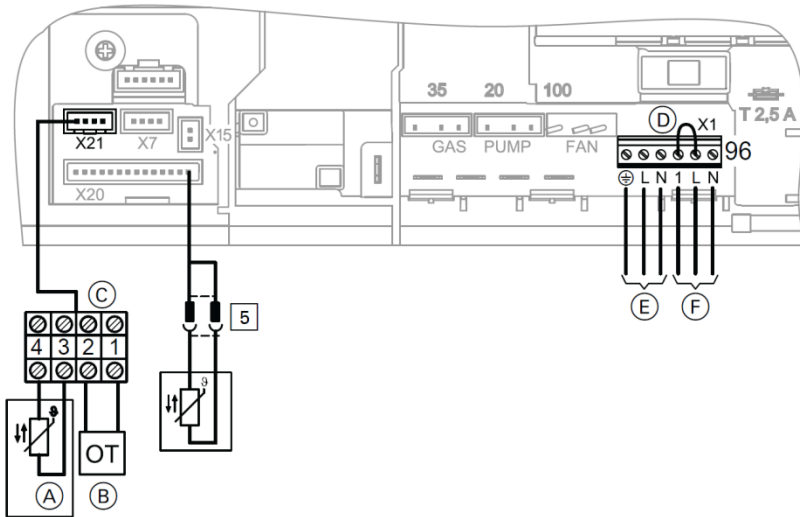
- Ⓕ Σύνδεση Vitotrol 100 ή θερμοστάτη χώρου (όταν συνδέεται θερμοστάτη χώρου ή Vitotrol 100 αφαιρείται την γέφυρα D)

VITODENS 100-W TOUCH

Ηλεκτρολογικές συνδέσεις

VIESSMANN

MIBH
MULTIBETON HELLAS A.E.



Εξωτερικό αισθητήριο (προαιρετικά)

1. Συνδέστε την κλέμμα σύνδεσης με το καλώδιο στην θέση "X21" στον πίνακα του λέβητα.
2. Συνδέστε το εξωτερικό αισθητήριο στις επαφές 3 και 4.

Επιλογέας χώρου Vitotrol 100-OT (προαιρετικά)

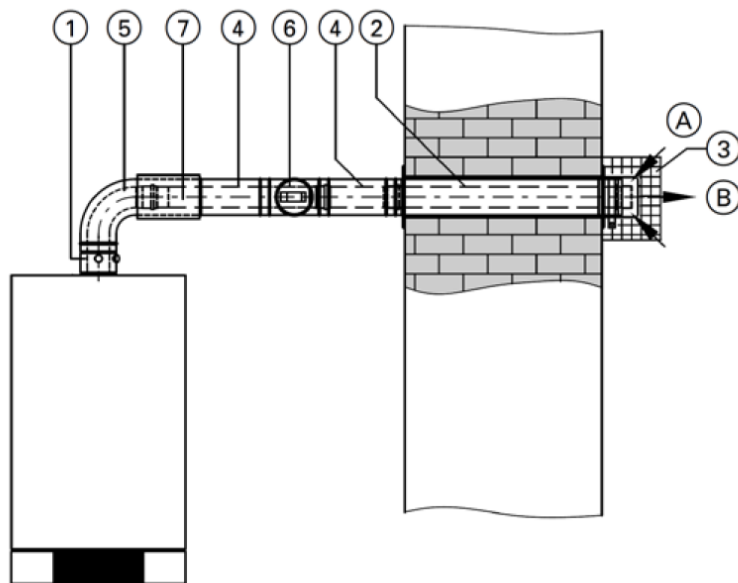
1. Συνδέστε στην τετραπολική κλέμμα "X21" στις επαφές 1 και 2 (αφαιρώντας την γέφυρα) τον Vitotrol 100-OT. Στο Vitotrol συνδέουμε στις **επαφές 5 και 6**.

VITODENS 100-W TOUCH

Καπναγωγοί - Καμινάδα

VIESSMANN

MIBH
MULTIBETON HELLAS A.E.



Ⓐ: εισαγωγή αέρα καύσης

Ⓑ: απαγωγή καυσαερίων

Μέγιστο επιτρεπτό μήκος καπναγωγού

Θερμική ισχύς λέβητα	kW	6,5-24	8,5-33
a Μέγιστο επιτρεπτό μήκος καπναγωγού για Φ60/100	m	10	8
a Μέγιστο επιτρεπτό μήκος καπναγωγού για Φ80/125	m	13*	11*

* Απαιτείται επιπλέον adaptor από Φ60/100 σε Φ80/125.

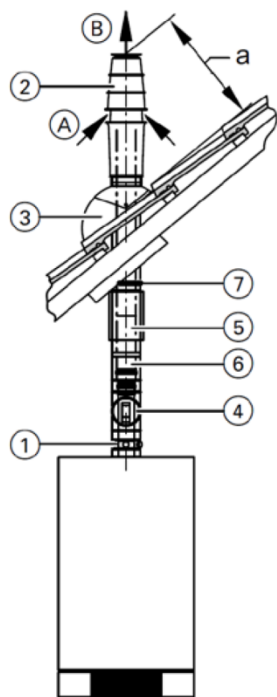
VITODENS 100-W TOUCH

Καπναγωγοί - Καμινάδα

VIESSMANN

MIBH

MULTIBETON HELLAS A.E.



Ⓐ: εισαγωγή αέρα καύσης

Ⓑ: απαγωγή καυσαερίων

Μέγιστο επιτρεπτό μήκος καπναγωγού

Θερμική ισχύς λέβητα	kW	6,5-24	8,5-33
a Μέγιστο επιτρεπτό μήκος καπναγωγού για Φ60/100	m	10	10
a Μέγιστο επιτρεπτό μήκος καπναγωγού για Φ80/125	m	13*	13*
b Ελάχιστη απόσταση από στέγη	mm	400	400

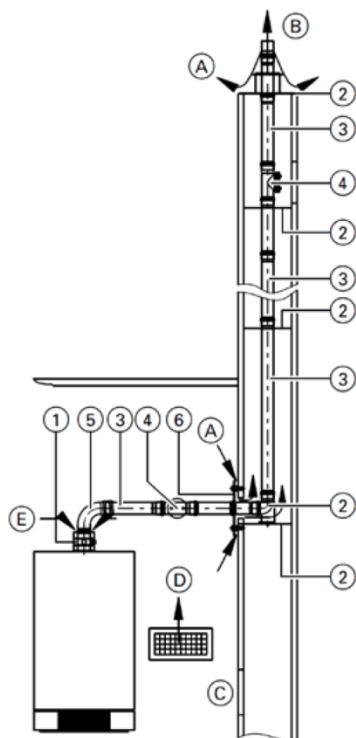
* Απαιτείται επιπλέον adaptor από Φ60/100 σε Φ80/125.

VITODENS 050-W

Καπναγωγοί - Καμινάδα

VIESSMANN

MIBH
MULTIBETON HELLAS A.E.



Ⓔ: εισαγωγή αέρα καύσης

Ⓑ: απαγωγή καυσαερίων

Μέγιστο επιτρεπτό μήκος καπναγωγού

Θερμική ισχύς λέβητα	kW	6,5-24	8,5-33
a Μέγιστο επιτρεπτό μήκος καπναγωγού για Φ60	m	15	20
a Μέγιστο επιτρεπτό μήκος καπναγωγού για Φ80	m	20*	20*

* Απαιτείται επιπλέον adaptor από Φ60/100 σε Φ80/125.

VITODENS 100-W TOUCH

Καπναγωγοί - Καμινάδα

VIESSMANN

MIBH
MULTIBETON HELLAS A.E.

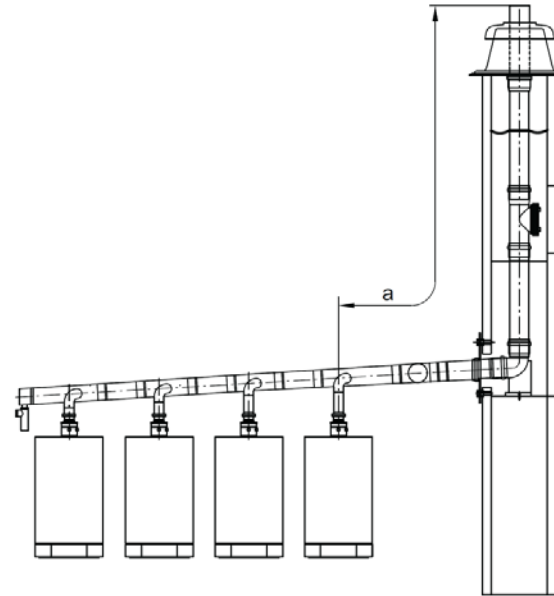
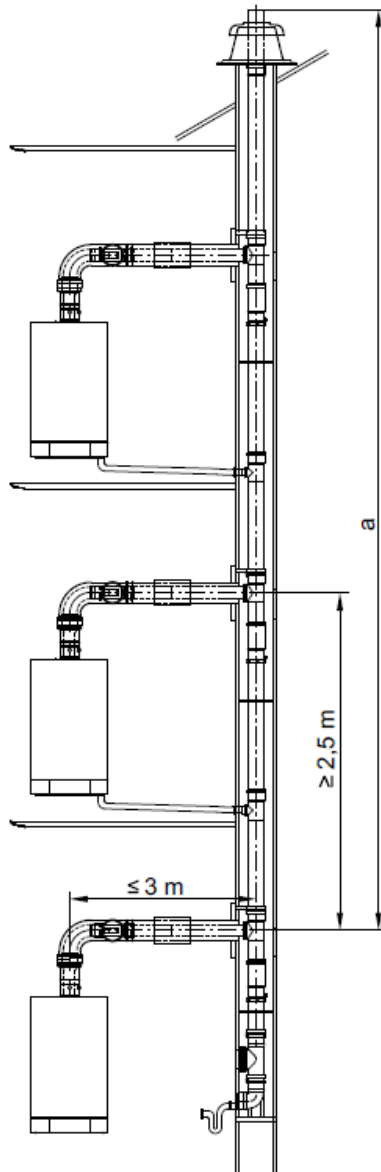
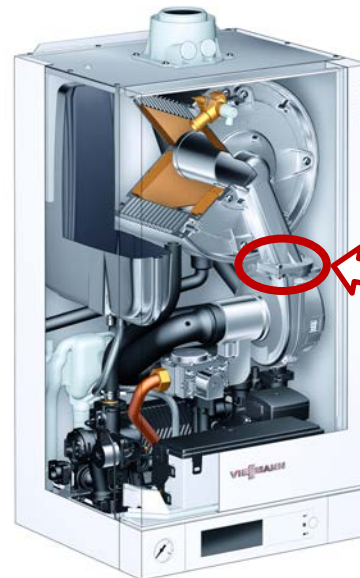


Fig. 25



**Φλάντζα αντεπίστροφη
καυσαερίων**

VITODENS 100-W TOUCH

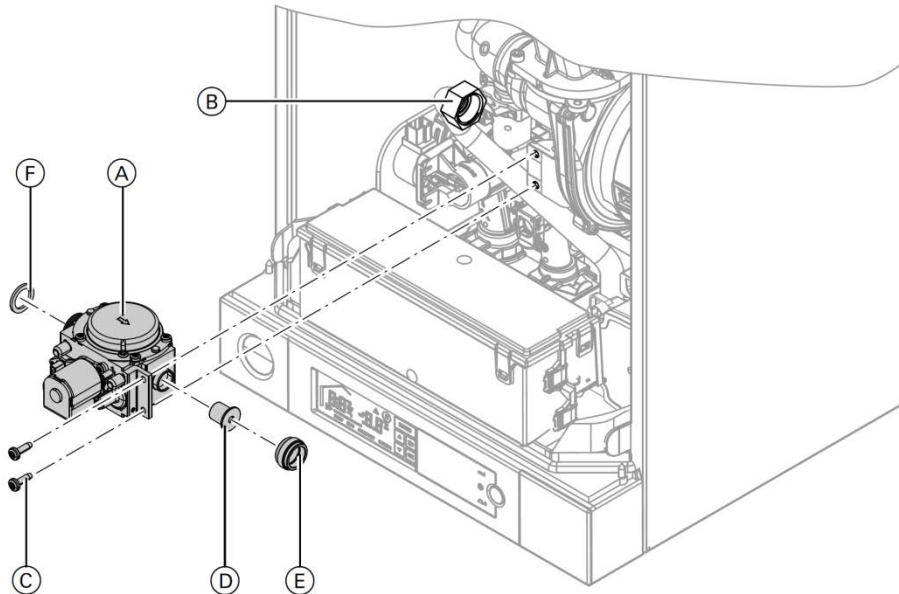
Αλλαγή τύπου αερίου

Πως βάζουμε το δακτύλιο του κιτ υγραερίου

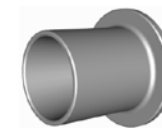
VIESSMANN

MIBH

MULTIBETON HELLAS A.E.



1. Κλείστε την παροχή ρεύματος στον λέβητα και την βάνα αερίου κάτω από αυτόν.
2. Αφαιρέστε το καλώδιο της βαλβίδας αερίου (A)
3. Ξεβιδώστε το ρακόρ (B)
4. Ξεβιδώστε τις δύο βίδες (C) και αφαιρέστε την βαλβίδα αερίου (A).
5. Τοποθετήστε τον μεταλλικό δακτύλιο (E) στον στεγανωτικό δακτύλιο (D).
6. Επανατοποθετείστε την βαλβίδα αερίου (A) στην θέση της αντικαθιστώντας τους στεγανωτικούς δακτυλίους (F) με νέους.
Σφίξτε τις βίδες (C) με δύναμη ροπής 3Nm και το ρακόρ (B) με δύναμη ροπής 30Nm
7. Αφαιρέστε το παλιό αυτοκόλλητο με το παλιό τύπο αερίου και τοποθετήστε το νέο που είναι στην συσκευασία
8. Ενεργοποιήστε το λέβητα και κάντε έλεγχο στεγανότητας



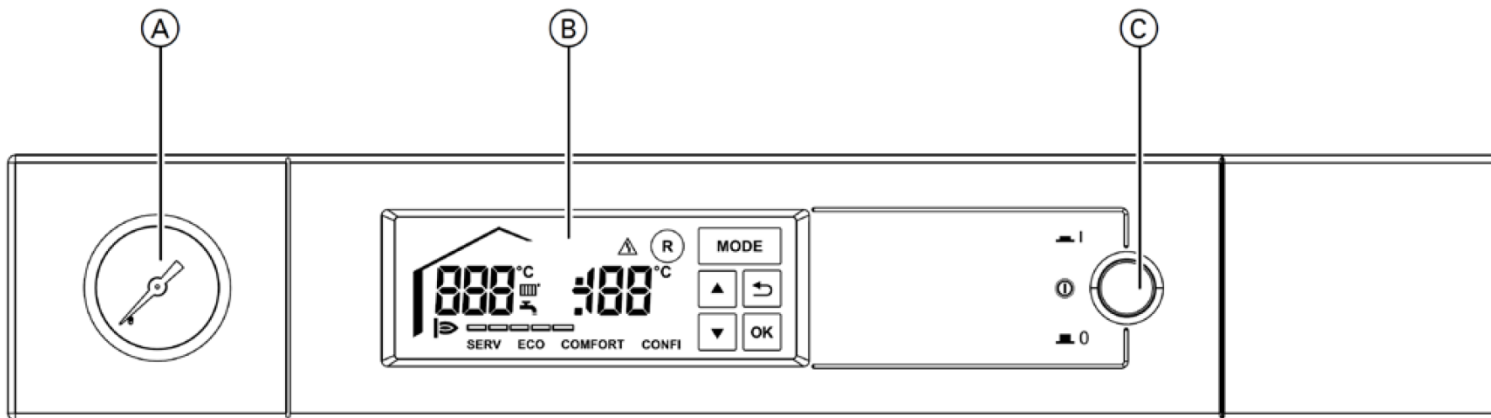
Μπεκ υγραερίου G31

VITODENS 100-W TOUCH

Πίνακας ελέγχου

VIESSMANN

MIBH
MULTIBETON HELLAS A.E.



Ⓐ Μανόμετρο πίεσης

Ⓑ Οθόνη χειρισμού και ενδείξεων

Ⓒ Διακόπτης ON/OFF

VITODENS 100-W TOUCH

Πίνακας ελέγχου



VISSMANN

MIBH
MULTIBETON HELLAS A.E.



Ο λέβητας είναι εξοπλισμένος με
νέου τύπου φωτιζόμενη οθόνη
αφής (touch screen)

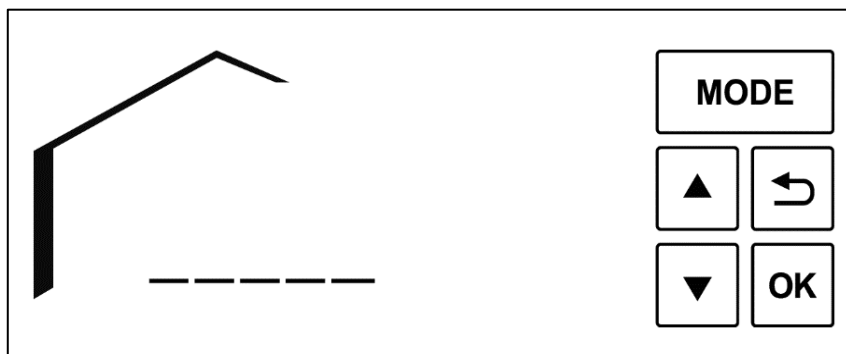
VITODENS 100-W TOUCH

Πίνακας ελέγχου

VIESSMANN

MIBH
MULTIBETON HELLAS A.E.

Κουμπιά χειρισμού



Κουμπί	Λειτουργία
MODE	Επιλογή/τερματισμός λειτουργιών
▲	Αλλαγή ή επιλογή τιμών
▼	Αλλαγή ή επιλογή τιμών
OK	Αποδοχή τιμών/επιβεβαίωση ρύθμισης
↶	1 βήμα πίσω

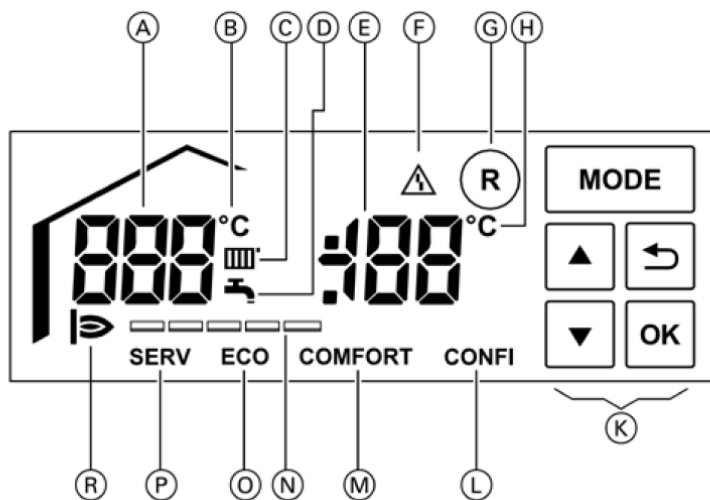
VITODENS 100-W TOUCH

Σύμβολα στην οθόνη

VIESMANN

MIBH

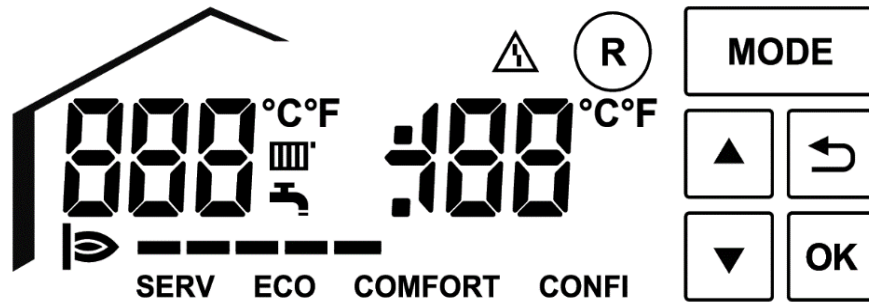
MULTIBETON HELLAS A.E.



- | | | | |
|---|--------------------------------------|---|--|
| Ⓐ | Προβολή ενδείξεων ή σφάλματος | Ⓖ | Αναγγελία σφάλματος |
| Ⓑ | Θερμοκρασίες σε °C ή °F | Ⓜ | Ενεργή η λειτουργία comfort στο ZNX (μόνο σε λέβητες με ενσωματωμένο εναλλάκτη για παραγωγή ZNX) |
| Ⓒ | Λειτουργία θέρμανσης | Ⓝ | Στιγμιαία ισχύς του καυστήρα |
| Ⓓ | Λειτουργία ζεστού νερού χρήσης (ZNX) | Ⓞ | Απενεργοποιημένη η λειτουργία comfort στο ZNX (μόνο σε λέβητες με ενσωματωμένο εναλλάκτη για παραγωγή ZNX) |
| Ⓔ | Προβολή ενδείξεων ή σφάλματος | Ⓟ | Καυστήρας σε λειτουργία |
| Ⓕ | Αναγγελία σφάλματος | | |
| Ⓖ | Διαγραφή σφάλματος καυστήρα | | |
| Ⓖ | Θερμοκρασίες σε °C ή °F | | |
| Ⓚ | Κουμπιά χρήσης αφής | | |




VITODENS 100-W TOUCH

Σύμβολα στην οθόνη



VIESMANN

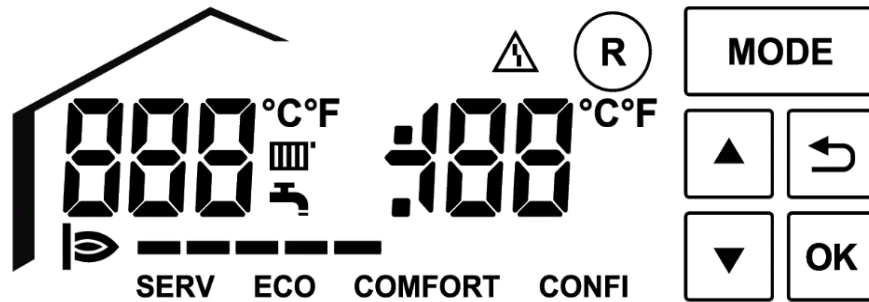
MIBH
MULTIBETON HELLAS A.E.

- Λειτουργίες/κατάσταση
 -  Θέρμανση
 -  Ζεστό νερό χρήσης
 -  Καυστήρας

- Ισχύς καυστήρα σε πέντε στάδια:
 - 20%, -- 40%, --- 60%, ---- 80%, ----- 100%

VITODENS 100-W TOUCH

Σύμβολα στην οθόνη



VIESSMANN

MIBH
MULTIBETON HELLAS A.E.

- Πρόσθετα σύμβολα:

Σε περίπτωση βλάβης

Ⓜ εμφανίζεται και πιέζουμε για να γίνει reset στο κοντρόλ του καυστήρα

°C θερμοκρασία σε Celsius

°F θερμοκρασία σε Fahrenheit

- Ειδικές λειτουργίες:

SERV (Δοκιμαστική λειτουργία, Επίπεδο ρύθμισης)

ECO (Λειτουργία εναλλάκτη ZNX χωρίς προθέρμανση)

COMFORT (Λειτουργία εναλλάκτη ZNX με προθέρμανση)

CONFI (Ρυθμίσεις για τεχνικούς ή μηχανικούς)

VITODENS 100-W TOUCH

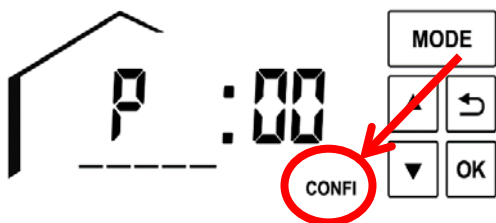
Μενού ρυθμίσεων τεχνικού ή μηχανικού

VIESSMANN

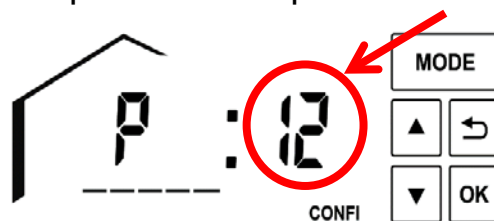
MIBH
MULTIBETON HELLAS A.E.

Για την είσοδο στο μενού ρυθμίσεων από τους τεχνικούς/μηχανικούς ακολουθείτε η παρακάτω διαδικασία:

1. Πιέστε διαδοχικά το **MODE**, μέχρι να αναβοσβήνει η ένδειξη **CONF**
2. Πατήστε **OK** για είσοδο στις ρυθμίσεις. Η ένδειξη “P” εμφανίζεται και αναβοσβήνει “00” στο δεξιό τμήμα της οθόνης.



3. Με τα βελάκια ▼ ▲ βάλτε τον κωδικό 12 και πιέστε **OK**.



4. Μπήκατε στο μενού του τεχνικού/μηχανικού και αναβοσβήνει ο πρώτος κωδικός **01**:



VITODENS 100-W TOUCH

Ρυθμίσεις τεχνικού



- Με τα βελάκια ▼ ▲ κινήστε στο μενού (αριστερό τμήμα της οθόνης - παράμετρος)
- Με το **OK** επιλέγετε την παράμετρο που θέλετε να αλλάξετε
- Στο δεξιό τμήμα της οθόνης αναβοσβήνει η τιμή ρύθμισης της παραμέτρου – με τα βελάκια ▼ ▲ αλλάζετε την τιμή ρύθμισης
- Με το **OK** επιβεβαιώνουμε και αποθηκεύουμε την ρύθμιση

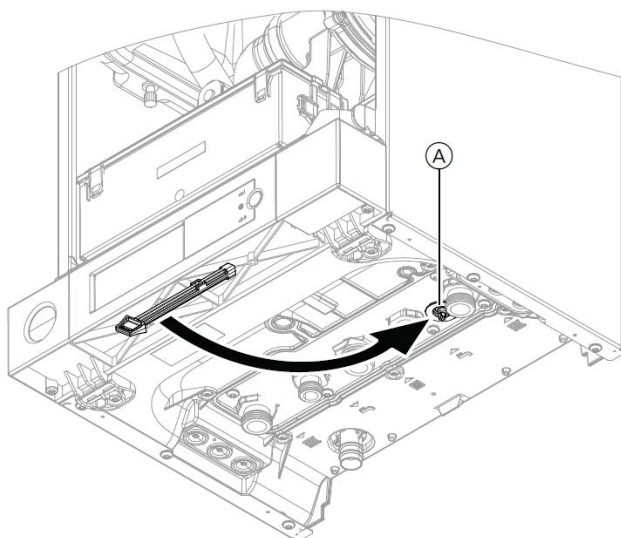
Παράμετροι	Περιγραφή	Ρυθμίσεις	Εργοστ. ρύθμιση
01	Διαδικασία πλήρωσης	0: μη ενεργή 1: ενεργή	0
02	Ρύθμιση φορτίου/ισχύος	25...00 (25 = 25% της ισχύος, 00 = 100% της ισχύος)	00
03	Προσαρμογή καμινάδας	0...6	0
04	Φορτίο βάση καμινάδας	0...6	x
05	Αλλαγή καυσίμου	0: φυσικό αέριο 1: υγραέριο	0
06	Ρύθμιση κυκλοφορητή	0...max	x
07	Παραμετροποίηση πλακέτας	1..99 (μόνο για αλλαγή πλακέτας)	xx
08	Τύπος αισθητ. αντιστάθμισης	0: 10 kΩ 1: 5 kΩ	0
09	Ήχος πλήκτρων	0: ενεργός 1: μη ενεργός	0
10	Φωτισμός οθόνης στο standby	0: χαμηλός 1: σβηστός	0
11	Επίπεδο αντίθεσης οθόνης	0...6	3
12	Λειτουργία Eco/Comfort ZNX	0: Eco 1: Comfort	0

VITODENS 100-W TOUCH

Γέμισμα/πλήρωση εγκατάστασης

VIESSMANN

MIBH
MULTIBETON HELLAS A.E.



Για να κάνετε την πλήρωση και τον εξαερισμό της εγκατάστασης πρέπει να έχετε ολοκληρώσει τις ηλεκτρολογικές συνδέσεις του λέβητα.

Ακολουθήστε τα παρακάτω βήματα:

1. Κλείστε την βάνα παροχής αερίου κάτω από τον λέβητα.
2. Ανοίξτε την παροχή ρεύματος από τον ηλεκτρολογικό πίνακα και τον διακόπτη **ON-OFF** στον λέβητα.
3. Ενεργοποιήστε την λειτουργία πλήρωσης από τον **κωδικό 01** του μενού ρυθμίσεων τεχνικών/μηχανικών αλλάζοντάς τον από **“0”** σε **“1”** και πιέζετε **OK**. Η λειτουργία πλήρωσης έχει ενεργοποιηθεί. Ο κυκλοφορητής της συσκευής λειτουργεί συνεχώς και η τρίοδη βάνα πηγαίνει στην μεσαία θέση.
4. Κάντε την πλήρωση της εγκατάστασης είτε βάζοντας τον πλαστικό διακόπτη στην βάνα πλήρωσης **Ⓐ** (λέβητες combi με ζνχ) είτε από τον αυτόματο πλήρωσης σε πίεση $\geq 0,8$ bar (δες τε το μανόμετρο του λέβητα).
5. Εξαερώστε καλά την εγκατάσταση και τον λέβητα από το χειροκίνητο εξαεριστικό στο πάνω μέρος του εναλλάκτη.
6. Τερματίστε την λειτουργία πλήρωσης από το μενού.

Οδηγία

Η λειτουργία πλήρωσης ακυρώνεται μόνη της μετά από 30 λεπτά ή εάν κλείσετε τον διακόπτη ON-OFF του μηχανήματος.

VITODENS 100-W TOUCH

Αλλαγή τύπου αερίου στο κοντρόλ του λέβητα

VIESMANN

MIBH
MULTIBETON HELLAS A.E.

- Μπαίνουμε στο μενού με τις ρυθμίσεις τεχνικού/μηχανικού (**CONFI**)
- Με τα βελάκια ▼▲ πάμε στον **κωδικό 05** (αριστερό τμήμα της οθόνης)
- Με το **OK** επιλέγουμε
- Στο δεξιό τμήμα της οθόνης αναβοσβήνει η τιμή ρύθμισης της παραμέτρου – με τα βελάκια ▼▲ αλλάζετε την τιμή ρύθμισης
- Με το **OK** επιβεβαιώνουμε και αποθηκεύουμε την ρύθμιση



Παράμετροι	Περιγραφή	Ρυθμίσεις	Εργοστ. ρύθμιση
01	Διαδικασία πλήρωσης	0: μη ενεργή 1: ενεργή	0
02	Ρύθμιση φορτίου/ισχύος	25...00 (25 = 25% της ισχύος, 00 = 100% της ισχύος)	00
03	Προσαρμογή καμινάδας	0...6	0
04	Φορτίο βάση καμινάδας	0...6	x
05	Αλλαγή καυσίμου	0: φυσικό αέριο 1: υγραέριο	0
06	Ρύθμιση κυκλοφορητή	0...max	x
07	Παραμετροποίηση πλακέτας	1..99 (μόνο για αλλαγή πλακέτας)	xx
08	Τύπος αισθητ. αντιστάθμισης	0: 10 kΩ 1: 5 kΩ	0
09	Ήχος πλήκτρων	0: ενεργός 1: μη ενεργός	0
10	Φωτισμός οθόνης στο standby	0: χαμηλός 1: σβηστός	0
11	Επίπεδο αντίθεσης οθόνης	0...6	3
12	Λειτουργία Eco/Comfort ZNX	0: Eco 1: Comfort	0

VITODENS 100-W TOUCH

Προσαρμογή καμινάδας

MULTIBETON HELLAS A.E.

Ανάλογα με τον τύπο και το μήκος της καμινάδας πρέπει να γίνει ρύθμιση στον λέβητα από το επίπεδο service για να κάνετε προσαρμογή του λέβητα στην καμινάδα που έχετε.

Μπαίνετε στο μενού του με τις ρυθμίσεις τεχνικού/μηχανικού (**CONFI**):

Παράμετροι	Περιγραφή	Ρυθμίσεις	Εργοστ. ρύθμιση
01	Διαδικασία πλήρωσης	0: μη ενεργή 1: ενεργή	0
02	Ρύθμιση φορτίου/ισχύος	25...00 (25 = 25% της ισχύος, 00 = 100% της ισχύος)	00
03	Προσαρμογή καμινάδας	0...6	0
04	Φορτίο βάση καμινάδας	0...6	x
05	Αλλαγή καυσίμου	0: φυσικό αέριο 1: υγραέριο	0
06	Ρύθμιση κυκλοφορητή	0...max	x
07	Παραμετροποίηση πλακέτας	1..99 (μόνο για αλλαγή πλακέτας)	xx
08	Τύπος αισθητ. αντιστάθμισης	0: 10 kΩ 1: 5 kΩ	0
09	Ήχος πλήκτρων	0: ενεργός 1: μη ενεργός	0
10	Φωτισμός οθόνης στο standby	0: χαμηλός 1: σβηστός	0
11	Επίπεδο αντίθεσης οθόνης	0...6	3
12	Λειτουργία Eco/Comfort ZNX	0: Eco 1: Comfort	0

Από το τεχνικό φυλλάδιο του λέβητα με βάση την ισχύ του λέβητα, τον τύπο καμινάδα και το μήκος της κάνετε την επιθυμητή ρύθμιση στον **κωδικό 03** (δες τε τους πιο κάτω πίνακες).

VITODENS 100-W TOUCH

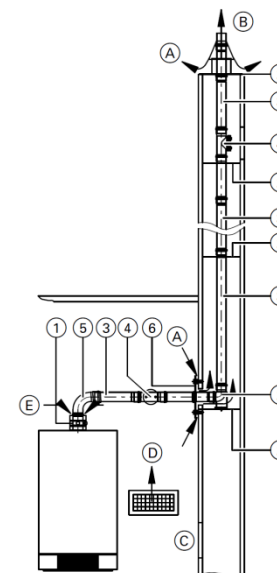
Προσαρμογή καμινάδας

VIESSMANN

MIBH
MULTIBETON HELLAS A.E.

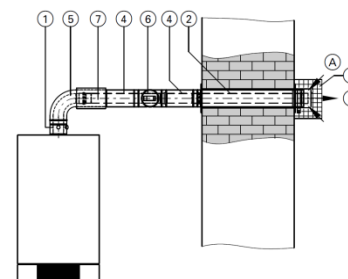
Ανοιχτού τύπου B23 με καμινάδα Ø 60 mm

Ρύθμιση παραμέτρου 3	1	2	3	4	5	6
Ισχύς λέβητα (kW)	Μήκος καμινάδας (m)					
26	≤ 2	> 2 ≤ 8	> 8 ≤ 13.5	> 13.5 ≤ 18.5	> 18.5 ≤ 22	> 22 ≤ 25
35	≤ 5	> 5 ≤ 12	> 12 ≤ 18	> 18 ≤ 23	Μην ρυθμίζετε	



Κλειστού τύπου C με ομοαξονική καμινάδα Ø 60/100 mm

Ρύθμιση παραμέτρου 3	1	2	3	4	5	6
Ισχύς λέβητα (kW)	Μήκος καμινάδας (m)					
26	≤ 1	> 1 ≤ 4	> 4 ≤ 7	> 7 ≤ 10	> 10 ≤ 12	> 12 ≤ 13.5
35	≤ 3	> 3 ≤ 6	> 6 ≤ 9	> 9 ≤ 12	> 12 ≤ 14	> 14 ≤ 17



VITODENS 100-W TOUCH

Προσαρμογή φορτίου βάση της καμινάδας

Εάν γίνει εγκατάσταση πάνω από ενός λέβητα σε κοινή καμινάδα πρέπει να γίνει ρύθμιση στον κάθε λέβητα στο φορτίο του (παράμετρος 4) στο επίπεδο service του λέβητα.

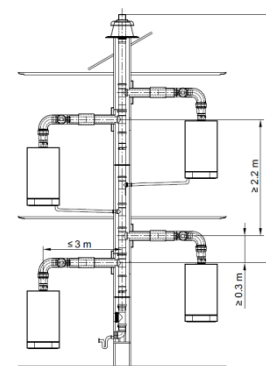
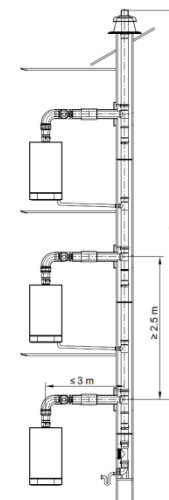
Μπαίνετε στο μενού του με τις ρυθμίσεις τεχνικού/μηχανικού (**CONFI**):

Παράμ.	Περιγραφή	Ρυθμίσεις	Εργοστ. ρύθμιση
01	Διαδικασία πλήρωσης	0: μη ενεργή 1: ενεργή	0
02	Ρύθμιση φορτίου/ισχύος	25...00 (25 = 25% της ισχύος, 00 = 100% της ισχύος)	00
03	Προσαρμογή καμινάδας	0...6	0
04	Φορτίο βάση καμινάδας	0...6	x
05	Αλλαγή καυσίμου	0: φυσικό αέριο 1: υγραέριο	0
06	Ρύθμιση κυκλοφορητή	0...max	x
07	Παραμετροποίηση πλακέτας	1..99 (μόνο για αλλαγή πλακέτας)	xx
08	Τύπος αισθητ. αντιστάθμισης	0: 10 kΩ 1: 5 kΩ	0
09	Ήχος πλήκτρων	0: ενεργός 1: μη ενεργός	0
10	Φωτισμός οθόνης στο standby	0: χαμηλός 1: σβηστός	0
11	Επίπεδο αντίθεσης οθόνης	0...6	3
12	Λειτουργία Eco/Comfort ZNX	0: Eco 1: Comfort	0

VIESMANN

MIBH

MULTIBETON HELLAS A.E.



Από το τεχνικό φυλλάδιο του λέβητα με βάση την ισχύ του λέβητα, τον τύπο καμινάδα και το μήκος της κάνετε την επιθυμητή ρύθμιση.

VITODENS 100-W TOUCH

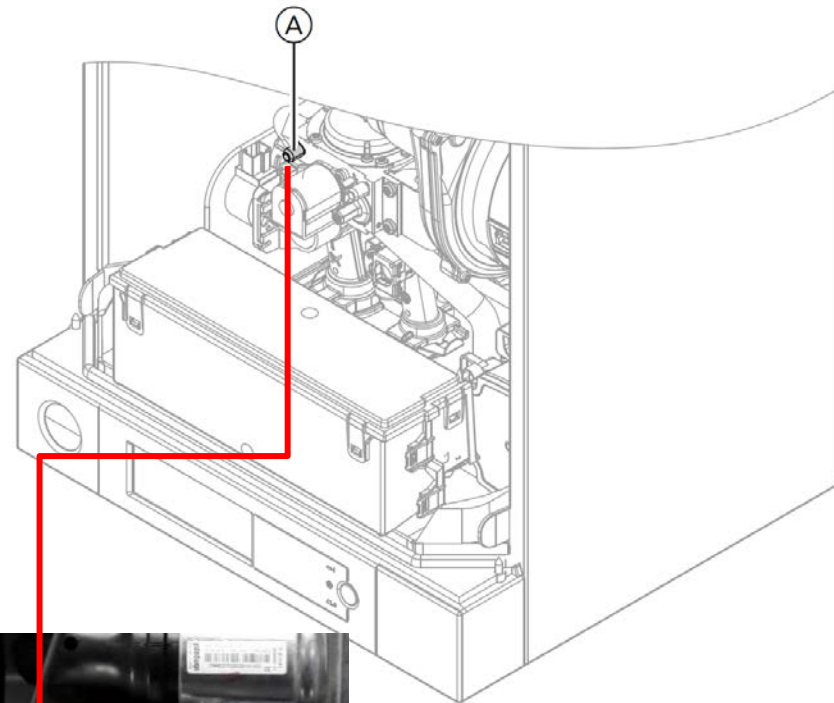
Μέτρηση στατικής πίεσης αερίου

VIESSMANN

MIBH
MULTIBETON HELLAS A.E.

Πριν την εκκίνηση της συσκευής μετράμε την στατική πίεση εισόδου του αερίου βάζοντας ένα μανόμετρο στην θέση **A** της βαλβίδας αερίου ξεβιδώνοντας την βίδα χωρίς να την αφαιρέσετε.

1. Ανοίξτε την βάνα αερίου χωρίς να ανάψετε τον λέβητα.
2. Μετρήστε την στατική πίεση από το μανόμετρό σας. Αυτή πρέπει να είναι: $\leq 57,5$ mbar.
3. Αν είναι μεγαλύτερη τότε πρέπει να βάλετε ή να ρυθμίσετε τον μειωτή πίεσής σας από την παροχή αερίου.
4. Αν είναι εντός ορίων τότε εκκινήστε το λέβητά σας.



Βαλβίδα αερίου

VITODENS 100-W TOUCH

Μέτρηση πίεσης ροής αερίου

VIESSMANN

MIBH
MULTIBETON HELLAS A.E.

Μετά την εκκίνηση της συσκευής μετράμε την πίεση ροής του αερίου από το μανόμετρο στην θέση **A** της βαλβίδας αερίου.

Η πίεση ροής πρέπει να είναι:

- Σε φυσικό αέριο : 20 mbar
- Σε υγραέριο : 37 mbar

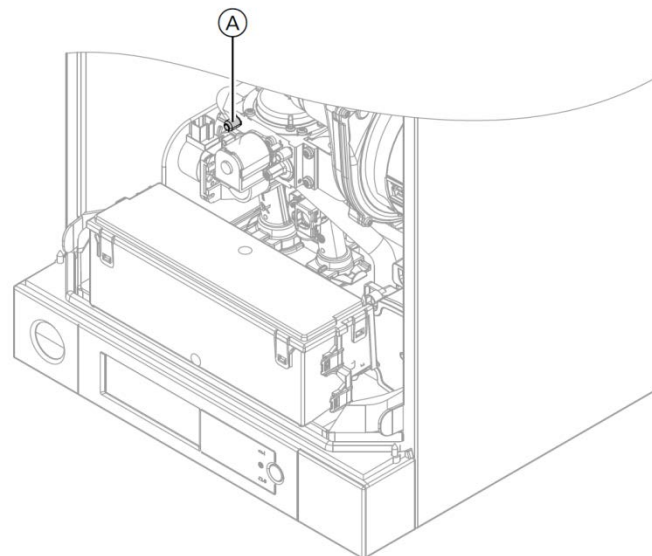


Fig. 21

Πίεση λειτουργίας (Πίεση ροής)		Ενέργειες του τεχνικού
Φυσικό αέριο	Υγραέριο	
κάτω από 10 mbar	κάτω από 25 mbar	Μην κάνετε εκκίνηση λειτουργίας και ειδοποιήστε την επιχείρηση παροχής αερίου ή τον προμηθευτή υγραερίου.
10 έως 33 mbar πάνω από 33 mbar	25 έως 57.5 mbar πάνω από 57.5 mbar	Εκκινήστε κανονικά την μονάδα. Εγκαταστήστε έναν ξεχωριστό ρυθμιστή πίεσης αερίου στην εγκατάσταση και ρυθμίστε την αρχική πίεση στα 20 mbar σε περίπτωση φυσικού αερίου ή στα 37 mbar σε περίπτωση υγραερίου. Ειδοποιήστε την επιχείρηση παροχής αερίου ή τον προμηθευτή υγραερίου.

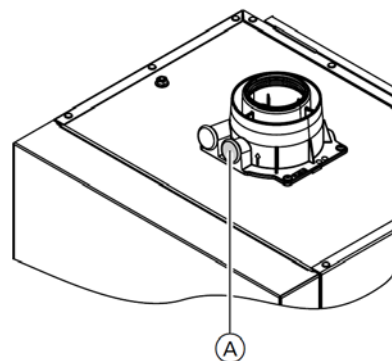
VITODENS 100-W TOUCH

Μέτρηση CO₂

Εάν έχετε σωστές ενδείξεις στην στατική πίεση και την πίεση ροής, τότε αφαιρείτε το μανόμετρο (αφού κλείσετε την βάννα αερίου) και ενεργοποιείτε κανονικά τον λέβητα.

- *Ενδέχεται ο λέβητας την πρώτη φορά να μην εκκινήσει γιατί έχει αέρα η γραμμή αερίου. Κάντε reset στον λέβητα και ξαναπροσπαθήστε.*
- 1. Συνδέστε τον αναλυτή καυσαερίων στην θέση **A** της καμινάδας.
- 2. Βάλτε τον λέβητα σε λειτουργία και κάνετε έλεγχο στεγανότητας της καμινάδας.
- 3. Για να κάνετε τον έλεγχο του CO₂ μπορείτε να ρυθμίσετε χειροκίνητα την ισχύ του λέβητα:
 1. Πιέστε **MODE**.
 2. Πιέζετε τα βελάκια **▼▲** μέχρι να εμφανιστεί το **SERV** και επιλέγετε με **OK**.
 3. Το **OFF** εμφανίζεται στην οθόνη.
 4. Με τα βελάκια **▼▲** αλλάζετε την ρύθμιση φορτίου με βάση τον διπλανό πίνακα.
 5. Επιλέγετε με **OK**.
- 4. Ρυθμίστε την μέγιστη ισχύ εξόδου και ελέγξτε το CO₂. Ανάλογα με τον τύπο του αερίου αυτό πρέπει να είναι:
 - **Φυσικό αέριο: 7,5 – 10,5 %**
 - **Υγραέριο: 10,0 – 12,0 %**
- 5. Ρυθμίστε την ελάχιστη ισχύ εξόδου και ελέγξτε το CO₂. Η τιμή που θα μετρήσετε πρέπει να είναι **περίπου 0,3 έως 0,9 %** πιο κάτω από τις πιο πάνω τιμές στην υψηλή ισχύ.
- 6. Εάν βρίσκετε αποκλίσεις από αυτές τις τιμές ελέγξτε την στεγανότητα της καμινάδας σας και αν δεν διορθωθεί αλλάξτε την βαλβίδα αερίου.
- 7. Αν όλα είναι εντός ορίων κλείστε το λέβητα αφαιρέστε τον αναλυτή σας και θέστε τον ξανά σε κανονική λειτουργία.

VIESSMANN



Ένδειξη στην οθόνη	Ισχύς εξόδου λέβητα	
OFF	0 %	
-	20	20%
--	40	40%
---	60	60%
----	80	80%
-----	100	100%

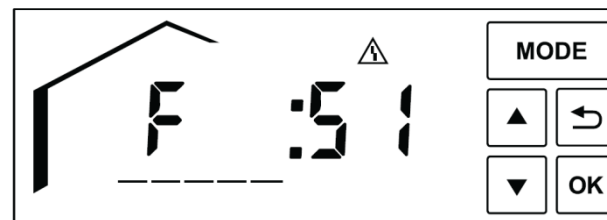
MIBH
MULTIBETON HELLAS A.E.

VITODENS 100-W TOUCH

Ενδείξεις βλαβών

VIESSMANN

MIBH
MULTIBETON HELLAS A.E.



Κωδικός βλάβης στην οθόνη	Η εγκατάσταση βρίσκεται σε	Αιτία της βλάβης	Επίλυση βλάβης
0A	Βλάβη καυστήρα	Ο ελεγκτής CO (εάν έχει εγκατασταθεί) έδωσε σήμα. Τα CO είναι πολύ υψηλά.	Ελέγξτε τον καυστήρα και το σύστημα καύσης ώστε να βρείτε το αίτιο για τα υψηλά CO.
0A	Βλάβη καυστήρα	Ο ελεγκτής πίεσης αερίου (εάν έχει εγκατασταθεί) έδωσε σήμα. Η πίεση αερίου είναι πολύ υψηλά.	Ελέγξτε την πίεση εισόδου του αερίου.
0C	Βλάβη καυστήρα	Η τάση ρεύματος είναι πολύ χαμηλή.	Ελέγξτε την παροχή ρεύματος από τον ηλεκτρολογικό σας πίνακα.
10	Σταθερή λειτουργία	Το εξωτερικό αισθητήριο θερμοκρασίας είναι βραχυκυκλωμένο.	Ελέγξτε το εξωτερικό αισθητήριο καθώς και τα καλώδια που συνδέονται με αυτό.
18	Σταθερή λειτουργία	Το εξωτερικό αισθητήριο θερμοκρασίας διακόπτει το κύκλωμα ηλεκτρικά.	Ελέγξτε το εξωτερικό αισθητήριο καθώς και τα καλώδια που συνδέονται με αυτό.
30	Βλάβη καυστήρα	Το αισθητήριο θερμοκρασίας του λέβητα είναι βραχυκυκλωμένο.	Ελέγξτε το αισθητήριο θερμοκρασίας του λέβητα.
38	Βλάβη καυστήρα	Το αισθητήριο θερμοκρασίας του λέβητα διακόπτει το κύκλωμα ηλεκτρικά.	Ελέγξτε το αισθητήριο θερμοκρασίας του λέβητα.
50	Το νερό χρήσης δεν θερμαίνεται (λέβητες μόνο θέρμανσης με ζεστό νερό χρήσης από boiler)	Το αισθητήριο θερμοκρασίας του νερού χρήσης στο boiler είναι χαλασμένο.	Ελέγξτε το αισθητήριο θερμοκρασίας νερού χρήσης καθώς και τα καλώδια αυτού (μετρήστε τα Ωm).
51	Το νερό χρήσης δεν θερμαίνεται (λέβητες combi με ζεστό νερό χρήσης)	Το αισθητήριο θερμοκρασίας προσαγωγής του νερού χρήσης είναι χαλασμένο.	Ελέγξτε το αισθητήριο θερμοκρασίας νερού χρήσης καθώς και τα καλώδια αυτού (μετρήστε τα Ωm).

VITODENS 100-W TOUCH

Ενδείξεις βλαβών

VIESSMANN

MIBH
MULTIBETON HELLAS A.E.

Κωδικός βλάβης στην οθόνη	Η εγκατάσταση βρίσκεται σε	Αιτία της βλάβης	Επίλυση βλάβης
52	Βλάβη καυστήρα	Ο αισθητήρας ροής είναι βραχυκυκλωμένος	Ελέγξτε τον αισθητήρα ροής εν ανάγκη αντικαταστήστε τον.
58	Το νερό χρήσης δεν θερμαίνεται (λέβητες μόνο θέρμανσης με ζεστό νερό χρήσης από boiler)	Έχει κοπεί το καλώδιο του αισθητηρίου θερμοκρασίας του νερού χρήσης στο boiler.	Ελέγξτε το καλώδιο του αισθητηρίου.
59	Το νερό χρήσης δεν θερμαίνεται (λέβητες combi με ζεστό νερό χρήσης)	Έχει κοπεί το καλώδιο του αισθητηρίου θερμοκρασίας του νερού χρήσης στην έξοδο του εναλλάκτη.	Ελέγξτε το καλώδιο του αισθητηρίου.
5A	Βλάβη καυστήρα	Ο αισθητήρας ροής δεν κλίνει το κύκλωμα.	Ελέγξτε τις συνδέσεις του αισθητηρίου, αν κρίνεται σκόπιμο αντικαταστήστε τον.
A3	Βλάβη καυστήρα	Ο αισθητήρας καυσαερίων είναι σε λάθος θέση.	Βάλτε τον αισθητήρα καυσαερίων ξανά στην σωστή του θέση.
A9	Λειτουργία χωρίς επιρροή χώρου από τον επιλογέα χώρου Vitotrol - OT	Πρόβλημα επικοινωνίας με τον επιλογέα χώρου.	Ελέγξτε τις συνδέσεις του επιλογέα, αν κρίνεται σκόπιμο αντικαταστήστε τον.
b0	Βλάβη καυστήρα	Το αισθητήριο θερμοκρασίας των καυσαερίων είναι βραχυκυκλωμένο	Ελέγξτε το αισθητήριο
b7	Λειτουργία ανάγκης	Το control του καυστήρα έβγαλε σφάλμα	Κλείστε τον λέβητα από διακόπτη ON/OFF και ενεργοποιήστε τον ξανά βάζοντάς τον στο ON.
b8	Βλάβη καυστήρα	Το αισθητήριο θερμοκρασίας των καυσαερίων διακόπτει το κύκλωμα ηλεκτρικά	Ελέγξτε το αισθητήριο
E3	Βλάβη καυστήρα	Σφάλμα στο κύκλωμα ασφαλείας	Ελέγξτε το θερμοστάτη ασφαλείας καθώς και τα καλώδια αυτού. Ελέγξτε όλες τις συνδέσεις πάνω στην πλακέτα. Εφόσον απαιτείται αντικαταστήστε την.

VITODENS 100-W TOUCH

Ενδείξεις βλαβών

VIESSMANN

MIBH
MULTIBETON HELLAS A.E.

Κωδικός βλάβης στην οθόνη	Η εγκατάσταση βρίσκεται σε	Αιτία της βλάβης	Επίλυση βλάβης
E5	Βλάβη καυστήρα	Εσωτερική βλάβη	Ελέγξτε τα ηλεκτρόδια ιονισμού καθώς και τα καλώδια αυτών. Κάντε «Reset» στην συσκευή.
F0	Βλάβη καυστήρα	Εσωτερική βλάβη	Αλλάξτε την πλακέτα
F1	Βλάβη καυστήρα	Έγινε υπέρβαση της μέγιστης επιτρεπτής θερμοκρασίας καυσαερίων.	Ελέγξτε την καμινάδα, ελέγξτε την πλήρωση και εξαέρωση της εγκατάστασης και ελέγξτε εάν έχετε σωστή κυκλοφορία. Κάντε «Reset» στην συσκευή.
F2	Βλάβη καυστήρα	Ο θερμοστάτης ασφαλείας είναι εκτός	Ελέγξτε την πληρότητα της εγκατάστασης σε νερό. Ελέγξτε την λειτουργία του κυκλοφορητή. Κάντε εξαέρωση της εγκατάστασης. Ελέγξτε τα καλώδια του θερμοστάτη ασφαλείας. Κάντε «Reset» στην συσκευή.
F3	Βλάβη καυστήρα	Υπαρξη σήματος φλόγας πριν την εκκίνηση του καυστήρα.	Ελέγξτε το ηλεκτρόδιο ιονισμού καθώς και τα καλώδια αυτού. Κάντε «Reset» στην συσκευή.
F4	Βλάβη καυστήρα	Δεν υπάρχει σήμα φλόγας.	Ελέγξτε το ηλεκτρόδιο έναυσης και ιονισμού. Ελέγξτε την πίεση πριν την βαλβίδα αερίου. Ελέγξτε τον ρυθμιστή πάνω στην βαλβίδα. Ελέγξτε την διάταξη έναυσης. Κάντε «Reset» στην συσκευή.
F8	Βλάβη καυστήρα	Η βαλβίδα καυσίμου κλείνει καθυστερημένα.	Ελέγξτε την βαλβίδα αερίου. Κάντε «Reset» στην συσκευή.
F9	Βλάβη καυστήρα	Χαμηλές στροφές του ανεμιστήρα κατά την εκκίνηση του καυστήρα.	Ελέγξτε τον ανεμιστήρα. Ελέγξτε τα καλώδια του ανεμιστήρα. Μετρήστε την τάση, ελέγξτε τις εντολές προς τον ανεμιστήρα. Κάντε «Reset» στην συσκευή.

VITODENS 100-W TOUCH

Ενδείξεις βλαβών

VIESSMANN



MIBH
MULTIBETON HELLAS A.E.


Κωδικός βλάβης στην οθόνη	Η εγκατάσταση βρίσκεται σε	Αιτία της βλάβης	Επίλυση βλάβης
FA	Βλάβη καυστήρα	Ο ανεμιστήρας δεν έχει σταματήσει.	Ελέγξτε τον ανεμιστήρα. Ελέγξτε τα καλώδια του, τι σήμα παίρνει. Κάντε «Reset» στην συσκευή.
FC	Βλάβη καυστήρα	Ο ελεγκτής του ανεμιστήρα (στον πίνακα ελέγχου) έχει σφάλμα.	Ελέγξτε τα καλώδια του ανεμιστήρα, αντικαταστήστε τα αν χρειαστεί ή αντικαταστήστε τον πίνακα ελέγχου.
Fd	Βλάβη καυστήρα	Βλάβη στο κοντρόλ του καυστήρα	Ελέγξτε τα ηλεκτρόδια εναυσης και τα καλώδια αυτού. Ελέγξτε την ύπαρξη ηλεκτρομαγνητικών παρεμβολών κοντά στην συσκευή. Κάντε «Reset» στην συσκευή. Αν δεν φύγει η βλάβη τότε αντικαταστήστε την πλακέτα.
FF	Βλάβη καυστήρα	Βλάβη στο κοντρόλ του καυστήρα	Ελέγξτε τα ηλεκτρόδια εναυσης και τα καλώδια αυτού. Ελέγξτε την ύπαρξη ηλεκτρομαγνητικών παρεμβολών κοντά στην συσκευή. Κάντε «Reset» στην συσκευή. Αν δεν φύγει η βλάβη τότε αντικαταστήστε την πλακέτα.

VITODENS 100-W TOUCH

Reset συσκευής

Σημείωση

Εάν η ένδειξη  ανάψει και εμφανιστεί και το  ο λέβητας σας είναι απενεργοποιημένος και σε βλάβη.

Πιέστε το  στην οθόνη για περίπου 2 δευτερόλεπτα. Εάν το σφάλμα διαγραφεί τότε ο λέβητας επανέρχεται στην αρχική οθόνη.



Κίνδυνος

Εάν τα σφάλμα δεν επιδιορθωθούν μπορεί να προκαλέσουν ανεπανόρθωτες βλάβες στην εγκατάσταση. Εάν οι βλάβες δεν επιδιορθωθούν κάνοντας reset στην συσκευή, τότε επικοινωνήστε άμεσα με τον κατασκευαστή του συστήματός σας

VIESSMANN

MIBH
MULTIBETON HELLAS A.E.

