

# Atlantic Alféa – Νέα 2015

Alféa Extensa + (Duo) και Excellia (Duo)

A white circular callout bubble with a thin grey border, connected to the main text area by a thin line.

  
plus  
de confort  
thermique

A white circular callout bubble with a thin grey border, connected to the main text area by a thin line.

  
moins  
de dépenses  
énergétiques



# Αλλαγές !



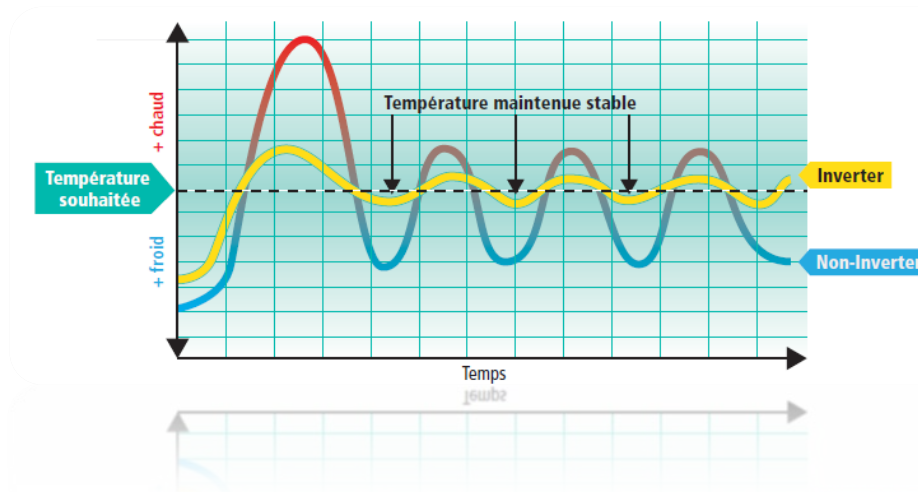
- Εξελίξεις στην γκάμα Alféa
- Εγκατάσταση, συντήρηση, χρήση: αρκετές βελτιώσεις!
- Αύξηση τιμών: καμία

# Εξωτερικές μονάδες - Απόδοση



- Η αναλογική λειτουργία του συμπιεστή (inverter) αυξάνεται από τα 10 βήματα που είχε στα 30 βήματα (μόνο στις αντλίες με ισχύ 5 έως 8 kW)

- ⇒ Καλύτερη διαχείριση του inverter
- ⇒ Βελτίωση του τρόπου λειτουργίας και της προσφερόμενης άνεσης
- ⇒ Βελτίωση του ετήσιου βαθμού απόδοσης και άρα μείωση της κατανάλωσης



\* Από Σεπτέμβριο 2015

# Εξωτερική μονάδα - Εγκατάσταση



- Δεν απαιτείται επιπλέον προσθήκη ψυκτικού υγρού (φρεον) για εγκατάσταση της εξωτερική μονάδας έως και 15 m μακριά από την εσωτερική
- Αυξάνεται το μέγιστο μήκος των ψυκτικών σωληνώσεων μεταξύ εσωτερικής και εξωτερικής μονάδας **για τις αντλίες με ισχύ από 5 έως 8 kW \***

⇒ Μέχρι 30m (με προσθήκη ψυκτικού υγρού)

⇒ Έτσι έχουμε μεγαλύτερη ευελιξία και δυνατότητες στην εγκατάσταση των αντλιών



\* Από Σεπτέμβριο 2015

# Εξωτερική μονάδα – Καλύτερη επικοινωνία με την εσωτερική υδραυλική μονάδα

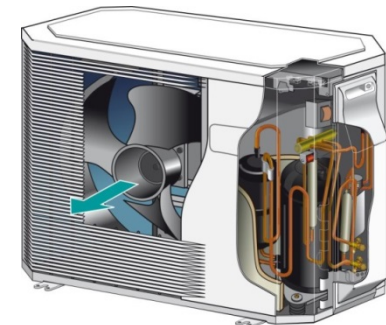


Σε όλη την γκάμα

- Ενσωμάτωση ενδοεπικοινωνίας μεταξύ της εξωτερικής μονάδας και της εσωτερικής υδραυλικής μονάδας για παροχή επιπλέον πληροφοριών στην οθόνη της αντλίας
- Πριν :
  - ⇒ Υπήρχαν LED λαμπάκια που αναβόσβηναν στις βλάβες τόσο στην εξωτερική μονάδα όσο και στην πλακέτα ελέγχου (regulation card) στην εσωτερική υδραυλική μονάδα

Τώρα :

- ⇒ Οι πληροφορίες φαίνονται στην οθόνη της υδραυλικής μονάδας
- ⇒ Διευκολύνεται έτσι η εγκατάσταση και η συντήρηση
- ⇒ Πιο απλή η διάγνωση βλαβών



# Εγκαταστάσεις – Ψύξη



Σε όλη η γκάμα

- Περισσότερες εφαρμογές σε συστήματα ψύξης
  - Αναβάθμιση της λειτουργίας ψύξης σε 2 ανεξάρτητα κυκλώματα με 2 εντελώς ανεξάρτητες καμπύλες αντιστάθμισης
    - Για παράδειγμα : 1 σύστημα δροσισμού δαπέδου + 1 σύστημα με fan coil
    - Ξεχωριστό χρονοπρόγραμμα για κάθε κύκλωμα
  - Πλέον υπάρχει λειτουργία ψύξης και στα συστήματα cascade
- ⇒ Άρα μπορούμε να επιλέξουμε τα συστήματα cascade σε περισσότερες εφαρμογές
- ⇒ Αυξάνεται η προσφερόμενη άνεση και οικονομία και το καλοκαίρι στην ψύξη



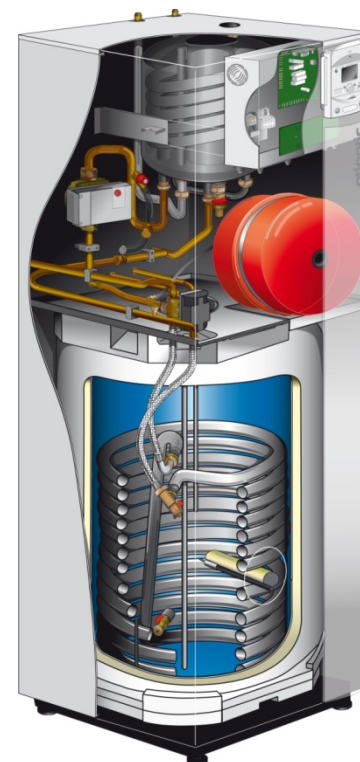
# Alféa Extensa Duo + Βελτίωση απόδοσης ZNX



- Αναβάθμιση στον έλεγχο της παραγωγής ζεστού νερού χρήσης για βελτίωση της απόδοσης
- Βελτίωση της μόνωσης του δοχείου ζεστού νερού με χρήση «ενέσιμης» πολυουρεθάνης 2<sup>ης</sup> γενιάς

⇒ Βέλτιστη απόδοση στην παραγωγή ζεστού νερού χρήσης

⇒ Αύξηση του βαθμού απόδοσης στο ZNX από 2,20 σε 3



# Έλεγχος – συμβατότητα με τους νέους θερμοστάτες της Atlantic



Σε όλη την γκάμα

- Συνολική αναβάθμιση του software των αντλιών ώστε αυτές πλέον να είναι συμβατές με τους νέους θερμοστάτες (ελεγκτές) της Atlantic που θα δίνουν την δυνατότητα για πλήρη και απομακρυσμένο έλεγχο αυτών από έξυπνες συσκευές (smartphones, tablets κλπ)



\* Από αρχές του 2016

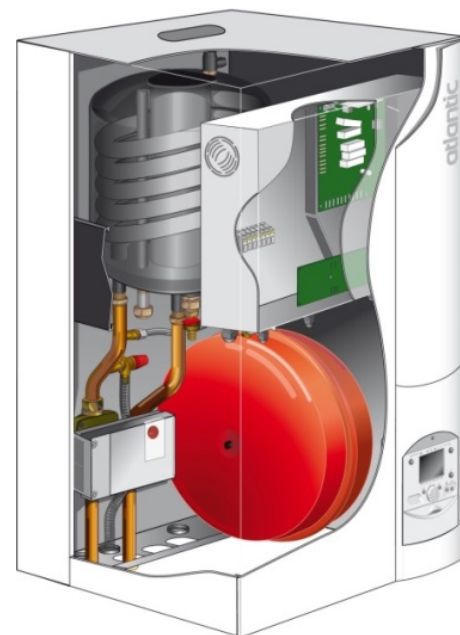


# Υδραυλική μονάδα - Έλεγχος



Σε όλη την γκάμα

- Ενσωματωμένος μετρητής κατανάλωσης ενέργειας ο οποίος στην οθόνη της υδραυλικής μονάδας θα δείχνει στον τελικό χρήστη την εκτιμώμενη κατανάλωση ενέργειας (για θέρμανση και ZNX)



\* Από αρχές του 2016

# Εφαρμογή αναβαθμίσεων



30 βήματα στο inverter στις αντλίες από 5 έως 8kW	από Σεπτέμβριο
Μέγιστο μήκος ψυκτικών σωλήνων μέχρι 30m στις αντλίες από 5 έως 8kW	από Σεπτέμβριο
Πληροφορίες της εξωτερικής μονάδας στην οθόνη της υδραυλικής μονάδας	από Σεπτέμβριο
Αναβάθμιση ψύξης σε kit 2 κυκλωμάτων και σε cascade	από Σεπτέμβριο
Βελτίωση απόδοσης ZNX σε Alféa Extensa Duo +	από Σεπτέμβριο
Σύνδεση με νέους θερμοστάτες και application Atlantic	αρχές του 2016
Μέτρηση κατανάλωσης	αρχές του 2016



Ευχαριστούμε για την προσοχή!

+  
plus  
de confort  
thermique

—...  
moins  
de dépenses  
énergétiques

